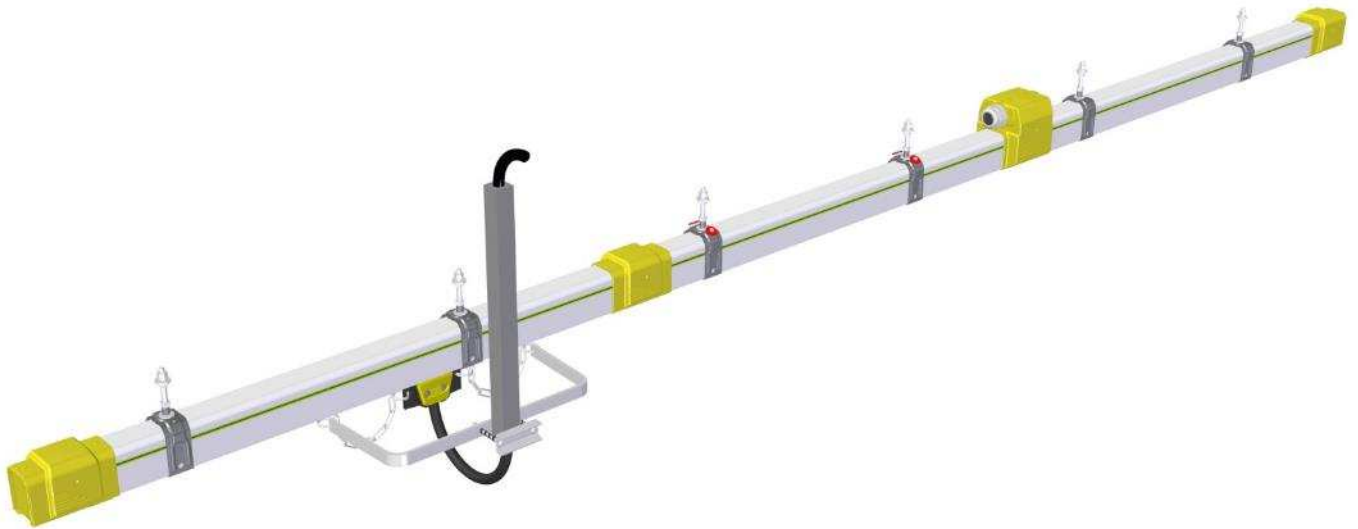


INNNO[®] **MOBILIS**



Elektrische Schleifleitung

40A - 60A



Verzeichnis

Präsentation	3
Technische Daten	5
1- Gerades Standardelement	10
2- Lüftungselement.....	12
3-(Leiter)Verbindung	14
4-Einspeisungsverbindung.....	16
5-Verbindungsabdeckung.....	18
6-Endkappe.....	20
7-Gleitaufhängung.....	22
8-Festaufhängung.....	24
9-Kopfeinspeisung	26
10-Streckeneinspeisung M25-M32.....	29
11-Streckeneinspeisung M40	32
12-Starre Stromabnehmer.....	35
13-Mitnehmer	38
14-Mitnehmer mit Anschlusskasten.....	40
15-Schaltfinger.....	42
16-Befestigungskonsole.....	43
17-Reinigungswagen.....	45
18-Ersatzteile	47
Beutel mit 4 Kohlen für Stromabnehmer	47
Kohlen für Reinigungswagen	47
GARANTIE	48

Präsentation

Die Stromschiene Mobilis INNO wird den anspruchsvollsten Erwartungen der Hersteller, Installateure und Anwender von ortsveränderlichen Verbrauchern gerecht: **Sicherheit, Kompaktheit, einfache Montage, Zuverlässigkeit und Wartungsfreundlichkeit** zeichnen diese Stromschiene für Laufkräne und andere Geräte, die einen beweglichen Stromanschluss benötigen, aus.

AUSGEZEICHNETE SICHERHEIT UND SCHUTZ DER PERSONEN

Das geschlossene Profil der IP23-Schleifleitung sichert die Personen gegen Stromstoß, sogar unter Regen; alle Zubehörteile gewährleisten das IP23.

ANDERE SCHWERPUNKTE

Schnelle Installation:

Vormontierte mehrpolige Schiene mit 4 Leitern und zahlreiche ohne-Werkzeug-Montage Zubehörteile

Reduzierter Spannungsabfall an den Verbindungen:

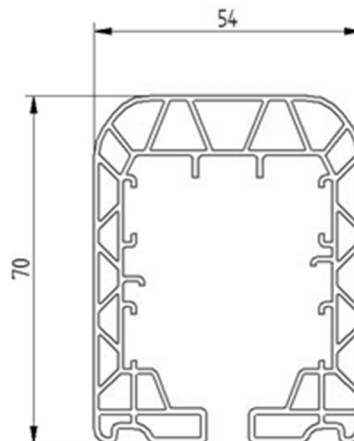
Dank der großen Übertragungsfläche und des stets optimalen Drucks der Verbindungen kann der Spannungsabfall reduziert und gesteuert werden

Zuverlässigkeit:

Die Stromabnehmer, die über die Anforderungen der Normen hinaus dauergetestet werden, besitzen eine hohe Lebensdauer, um die Wartung der Anlagen zu reduzieren.

Kompaktheit und Ergonomie

Eine Montage noch freundlicher beim geringen Raum ist durch optimierte Baumaße und ein leichteres Produkt möglich



DETAIL DES MOBILIS INNO PROFILS

- Polanzahl : 4
- Stromstärke : 40A, 60A
- Maximal Betriebsspannung : 690 V

NORMEN

- Schutzart IP23 nach EN60529
- Stimmt mit den Normen EN60439-2, EN60529 (IP23), CEI61439-6 und EN60204-32 überein

ERHÄLTICHE SPEZIALELEMENTE

- Lüftungselemente
- Schaltfinger

IHRE VORTEILE:

- Optimierte Nebenform der MOBILIS ELITE Reihe:
 - ➔ Sicherheit
 - ➔ Leistung höchster Qualität
 - ➔ einfache Aufstellung, Benutzung und Wartung
 - ➔ Design und Farben der Marke einbehaltet (hellgrau Schiene, gelben Zubehören)
 - ➔ Wirtschaftlich optimiert
- Selbsttragendes, geschlossenes PVC-Profil mit Zellenstruktur, modernen und kompakten Design, minimalen Gewicht.
(Mobilis ist Wegbereiter für das PVC-Profil mit Zellenstruktur. Die Schiene INNO ist 35% kompakter als ELITE)
- losen Leiter im Profil, um Unterschiede in der Ausdehnung mit dem Kunststoffprofil in Betracht zu nehmen
- Optimierter Kupferleiterquerschnitt vs. Intensität / Länge Parameter
- Einfache und schnelle Klipmontage der Schiene leichter in die selbstausrichtenden Aufhängungen, Montage den Zubehören ohne Werkzeug
- innovative Verbindung, schnell zu montieren, ausbaubar und wiederverwendbar
- keine Vorbereitung der Leiter notwendig
- kurze Enden von Leitern und ohne seitliches Überschreitung über PVC-Profil, wodurch die Gefahr von Verformungen während des Transports und der Installation verringert wird
- Verstärkte Sicherheit (Doppelwandiges Profil, maximale Steifigkeit schützt vor Zugang zu spannungsführenden Teilen, große Isolationsabstände, geeignet für den Einsatz im Regen, Kennzeichnung des Schutzleiters in voller Länge, Kennzeichnung der Pole für die Verkabelung)
- Neues Konzept von Einspeisungskasten durch Klips geschlossen. Einspeisungen können in jeder Lebensphase entweder in Strecken oder am Ende der Schleifleitung eingebaut werden können
- Zwei Varianten von Kopfeinspeisungen
 - ➔ Entweder mit Kabelverschraubung am Endstück für komfortable Verkabelung mit aufrechterhaltenem Kabel
 - ➔ oder mit Kabelverschraubung auf den Kasten, um am Ende der Linie Platz zu sparen
- Verbindungsstelle durch Verbindungsabdeckung isoliert, schnell zu montieren und ohne Werkzeug.
- Modulares Produkt, Elemente in Länge 1, 2, 3 und 4m leicht austauschbar für evolutive Linien, die leicht verlängert oder verkürzt werden können.
- Leitungslänge bis 250m ohne Dehnungsstück.
- Stromabnehmer Stromstärke 30A optimiert für den Leistungsbedarf von Laufkrananlagen
- Reduzierte Verpackungsmenge für geringere Umweltbelastung
- Einfache Wartung dank Modularität, wiederverwendbaren Verbindungen und leichtem Verschieben von den Schienen in Gleitauhängungen
- Massenproduktion, Produkt kurzfristig verfügbar
- Softwarewerkzeug zum Berechnen von Linien.

Technische Daten

1. ANWENDUNGEN

Die Schleifleitungen werden in der Regel für die Stromversorgung von Laufkränen, Kranen und elektrischen Hebezeugen, Regalbediengeräten, Arbeitsplatzsystemen (tasksaver systems), elektrischen Hubelementen, Theaterbühnen, Abwasserbehandlungs- und Kompostiersystemen und diversen anderen Anwendungen im Innen- und Außenbereich verwendet.

2. ALLGEMEINE TECHNISCHE DATEN:

Betriebsbemessungsstrom:

Die MOBILIS INNO-Schleifleitungen werden in den Stromstärken 40 A und 60 A angeboten. Die wirkliche Stromstärke ist von Dauerbetrieb und Umgebungstemperatur abhängig.

Anzahl der Pole:

verfügbar in 4-poliger Ausführung

Der Schutzleiter (PE) ist auf der Schiene durch ein grünelbes Band gekennzeichnet.

Betriebsbemessungsspannung:

690 V Wechselspannung 50 Hz oder 60Hz.

Betriebstemperatur:

von -30°C bis +55°C.

Maximale Geschwindigkeit des Stromabnehmers:

60M/Min.

3. UMGEBUNG:

Kategorie 3 nach ISO 2081 (temperierter Außenbereich), Innenbereich, frei Witterungseinfluss oder unter Staubbelastung. Die Mobilis INNO Schleifleitung ist so konzipiert, dass sie mit der Öffnung nach unten funktioniert. Überprüfen Sie die Fähigkeit des Produkts in einer ungünstigen Umgebung (zB: feuchter Luftstrom, Dampf, Frost usw.). Eine Ausführung mit 600 Stunden Salzsprühnebelbeständigkeit ist auf Anfrage erhältlich. Bei extremen Bedingungen hohe Luftfeuchtigkeit, Staub, Frost, Schnee, Eis, Temperaturen > 55 ° C oder anderen, bevorzihen Sie die Mobilis Elite-Serie unter Beachtung unserer Empfehlungen für diese spezifischen Bedingungen.

4. ANWENDBARE NORMEN:

Die Produktreihe Inno stimmt mit den Normen EN60439-2, EN60204-32 und CEI31439-6 überein. Sie trägt die **CE** Markierung.

5. SCHUTZART:

Eine montierte Schleifleitung mit allen Zubehörteilen bietet eine Schutzart IP23 nach EN605829.

Achtung: Das Entfernen eines Zubehörteils beseitigt den Schutzgrad und die Konformität der Anlage.

IP2X bedeutet, dass das Material Personen vor dem Zugriff auf gefährliche Teile schützt, d.h. es ist nicht möglich, einen Prüffinger mit einer genormten Ø12 mm und einer Kraft von 10 N einzuführen. Das Material bietet ebenfalls einen Schutz gegen feste Fremdkörper, d.h. es ist nicht möglich, eine Metallkugel mit Ø12,5 mm mit einer Kraft von 30 N einzuführen.

IPX3 bedeutet, dass das Material vor Tropfwasser mit einem Ausfallwinkel von max. 60°, bezogen auf die Senkrechte, geschützt ist.

Lesart den 18/04/2018

Seite 5 auf 48

Die Produktreihe Mobilis Inno ist sowohl für den Einsatz im Innen- als auch im Außenbereich konzipiert.

Bei jeglichem Einsatz der Mobilis Inno-Schiene in öffentlich zugänglichen Bereichen sind zusätzliche Schutzvorkehrungen zu treffen (Schutzart IP4X gemäß Forderung der EN60204-32).

6. ISOLATIONSABSTÄNDE:

Isolationsabstand zwischen Leitern oder zwischen Leitern und zugänglichen Teilen:

- Luftstrecke: angepasst an Überspannungskategorie n^oIII d.h. 6kV nach EN61439-1
- Kriechstrecke: min. 30 mm (gemäß EN60204-32)

7. FLAMMBESTÄNDIGKEIT:

Die Schiene und alle Kunststoffzubehörteile sind selbstlöschend. Die Teile, die mit den spannungsführenden Teilen in Kontakt kommen, halten der Glühdrahtprüfung mit 960 °C stand und entsprechen der Brandgüteklasse V-0 nach UL-94.

8. UNVERWECHSELBARKEIT:

Kennzeichnung des Schutzleiters: Der Schutzleiter (PE) ist auf der Schiene durch ein grünelbes Band gekennzeichnet.

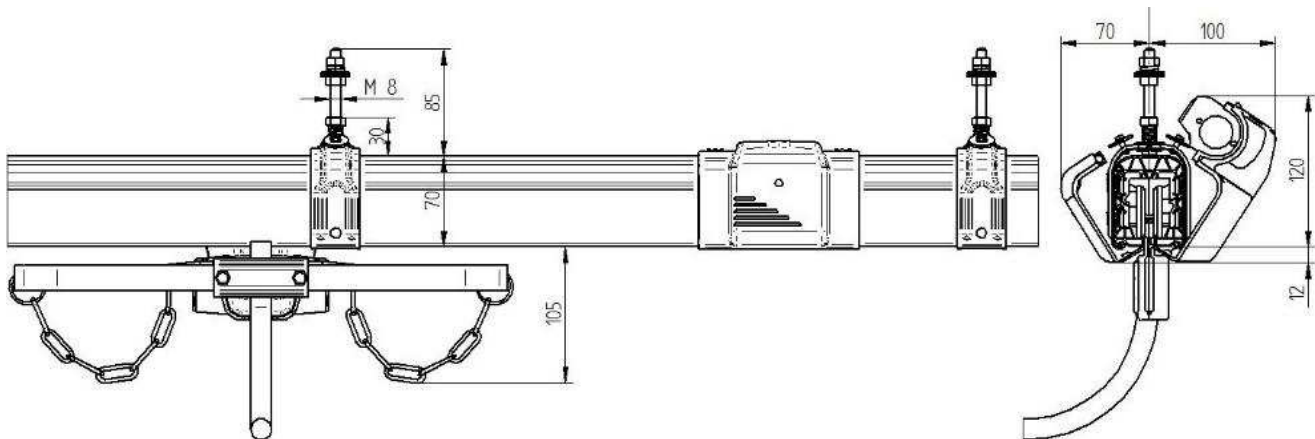
Die Anschlusspunkte an der Schiene und an den Stromabnehmern sind gekennzeichnet.

Stromabnehmer: Dank eines Unverwechselbarkeitssystems ist ein falsches Einsetzen des Stromwagens in die Schiene, das zu einem Erdschluss oder zur Umschaltung der Richtung der Pole führt, nicht möglich.

9. PLATZBEDARF:

Zusätzlich zu den Abmessungen der verschiedenen Komponenten (siehe diese Rubrik), ist der notwendige Raum für die Montage und die Demontage oder die elektrische Verkabelung zu berücksichtigen.

Aus ergonomischen Gründen empfehlen wir einen freien Zugang neben der Schiene von 100mm oder 127mm von der Achse der Schiene.



10. LEBENSDAUER - HALTBARKEIT

Die Schienen und Zubehörteile sind so gefertigt, dass sie über viele Jahre den normalen Industriegegebenheiten standhalten. Die Stromabnehmer sind für eine Laufleistung mindestens 2000 Kilometern ausgelegt. Siehe Inspektionsintervalle unter der Rubrik Wartung.

11. WIDERSTANDS-, REAKTANZ- UND IMPEDANZWERTE BEIM NORMALBETRIEB

Impulsbetrieb:

Wenn die Anlaufströme von kurzer Dauer sind und darauf lange Stillstandzeiten folgen, können die Werte der nachstehenden Tabelle verwendet werden.

Wert des Widerstands R, der Reaktanz X und der Impedanz Z bei 50 Hz bei Umgebungstemperaturen von 20°C, 35°C (CEI61439-6) und 40°C (EN60204-32) (Ströme kurzer Dauer): die Werte der Tabelle sind in Ω/m angegeben.

Stromstärke	40A	60A
R ₂₀ oder R bei 20°C	1,83	1,23
R (bei 35°C)	1,94	1,31
R bei 40°C	1,98	1,33
X	0,25	0,17
Z ₂₀ oder Z bei 20°C	1,85	1,24
Z (bei 35°C)	1,96	1,32
Z bei 40°C	1,99	1,34

Intensivbetrieb:

Siehe auf nächsten Absatz den maximalen Betriebsstrom für 100% Einschaltdauer.

12. STROMSTÄRKE IN ABHÄNGIGKEIT DER EINSCHALTDAUER:

Umgebungs- temperatur	Einschaltdauer ED	Stromstärke	
		40A	60A
35°C	80%	66A	85A
40°C	80%	62A	78A
55°C	80%	45A	50A
35°C	100%	62A	78A
40°C	100%	58A	72A
55°C	100%	43A	48A

13. SCHUTZ GEGEN KURZSCHLUSS:

Für Stromstärke 40A und 60A, $I_{cw} < 10kA$.

14. LINIE BERECHNUNG

Dieser Absatz gibt einen Graph, um das für Ihre Anwendung erforderliche Stromstärke zu berechnen: Wählen Sie Ihre Leitungslänge und überprüfen Sie, ob für jede Stromstärke des von Ihrem Motor benötigten Nennstroms mit der Leitung geeignet ist. Hinweis: Eine Streckeneinspeisung halbiert die Länge "Lt" des Abschnitts, die auf dem Graph berücksichtigt werden soll. Zum Beispiel: ein 60A-Strom ist für eine 60A-Leitung von 160m mit einer Streckeneinspeisung in der Mitte mit einem Spannungsabfall weniger als 3% akzeptiert.

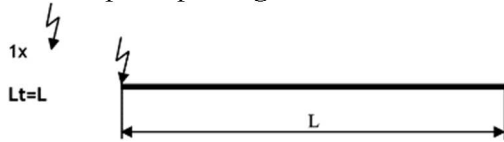
SPANNUNGSABFALL NACH DER POSITION DER EINSPEISUNGEN

Eine sinnvolle Anordnung der Versorgungspunkte ermöglicht eine Reduzierung des Spannungsabfalls.

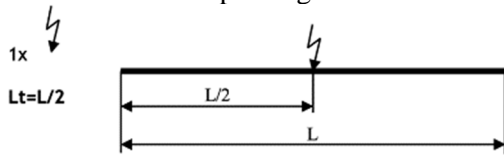
Durch das Positionieren mehrerer Einspeisungen auf der Leitung wird der Spannungsabfall begrenzt. (Achtung: Stellen Sie sicher, dass die Verbindung die Ausdehnung der Leitung nicht beeinträchtigt, z. B. dank Verwendung eines flexiblen Kabels oder mit einer ausreichenden Schlaufe, wenn starre Kabel verwendet werden).

Wenn L die Länge der Linie darstellt, stellt „Lt“ die maximale Länge des Abschnitts dar, die für die Bestimmung des Spannungsabfalls zu berücksichtigen ist:

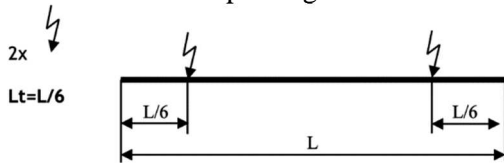
Eine Kopfeinspeisung



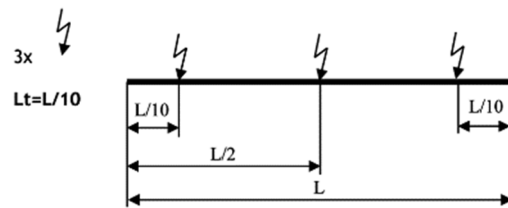
Eine Streckeneinspeisung



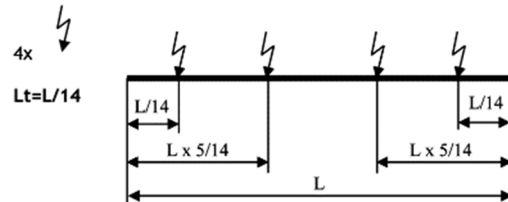
Zwei Streckeneinspeisungen



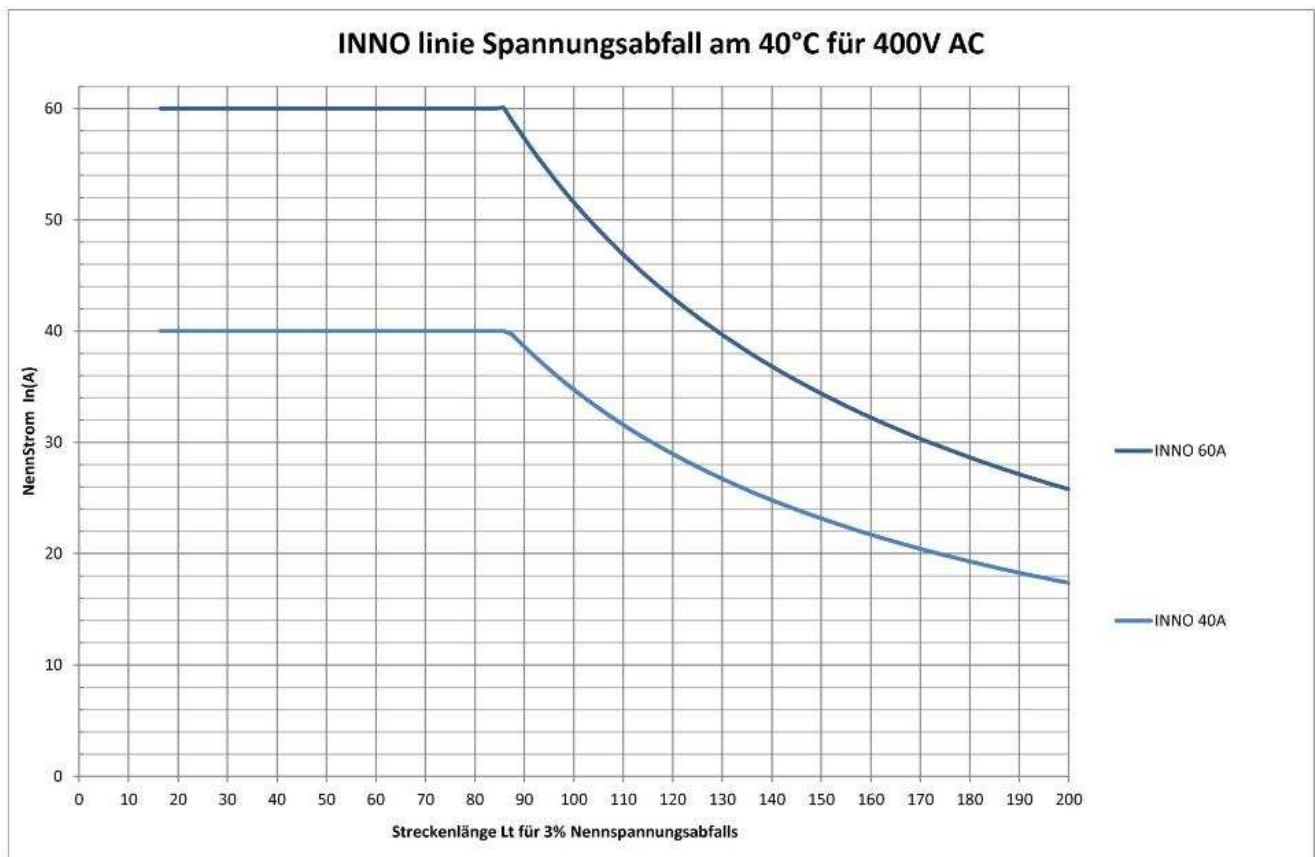
Drei Streckeneinspeisungen



Vier Streckeneinspeisungen



Graph



21. WARTUNG:

1) Allgemeines

Alle Instandhaltungen sind bei stromloser Schleifleitung durchzuführen.

Die Wartung betrifft hauptsächlich die Kontaktflächen und die Stromabnehmer.

Eine Beschädigung der Kontaktflächen reduziert die Lebensdauer der Kohlen.

Diese Beschädigung kann auf unterschiedliche Arten erscheinen:

- Oxidation aufgrund der chemischen Umgebung
- Vorhandensein von abrasivem Staub
- Verschlechterung durch elektrische Lichtbögen bei schlechtem Kontakt infolge von Oxidation, starker Verschmutzung oder Verwendung abgenutzter Kohlen.

Es ist eine regelmäßige Überwachung einzurichten, um die Abnutzung der Kohlen, der Rollen der Wagen und die Qualität der Kontaktflächen unter Berücksichtigung der Auslastung, der zurückgelegten Strecke und der chemischen Belastung der Umgebung zu beurteilen. Eine Inspektion nach 2000 km oder spätestens nach dem ersten Betriebsjahr vorsehen.

2) Überwachung der Kontaktflächen

Die Kontaktflächen werden normalerweise aufgrund der wiederholten Bewegungen der Stromabnehmer in den INNO-Schienen von einer schützenden schwarzen Patina überzogen. Prüfen Sie den Zustand der Kontaktflächen auf Höhe einer Verbindung zwischen zwei Schienen. Sie müssen glatt sein. Wenn sich die Flächen jedoch rau anfühlen, lassen Sie einen Reinigungswagen durch die Leitung fahren. Sie finden diese in der Rubrik Komponenten.

Achtung: Der Reinigungswagen ist nicht für das Zurücklegen langer Strecken konzipiert, seine Bürsten nutzen sich viel schneller als die Stromabnehmerkohlen ab.

3) Überwachung der Kohlen

Die Anlage ausschalten und den Stromabnehmer aus der Schleifleitung nehmen.

Das Maß, bei dem die Kohlen auszuwechseln sind, hängt von der Stromstärke der Schiene ab, denn je dicker der Leiter ist, desto höher ist die Verschleißreserve.

4) Überwachung der Stromabnehmer

Wechseln Sie die INNO Stromabnehmer ca. alle 2000 km aus oder bei überhöhter Abnutzung der Antriebsringe, der Ketten, des zentralen Teils des Stromabnehmersgehäuses oder der Rollen. Stellen Sie bei der Demontage sicher, dass die Sicherheitsanschlüsse vorhanden sind.

Entstauben Sie die Seiten des Stromabnehmers, um die Isolationsleistungen zu bewahren.

Prüfen Sie insbesondere die folgenden Punkte:

- kein zu großes Spiel auf Höhe der Achse der Rollen
- kein zu großes seitliches Spiel
- keine Abnutzung der Führungsseiten
- ungehinderte Drehung der Rollen

5) Wartungsteile

Siehe unsere Rubrik "Ersatzteile" für die folgenden Artikel:

⇒ Ersatzverbindungen

⇒ Ersatzkohlen

⇒ Ersatzbürsten

1- Gerades Standardelement

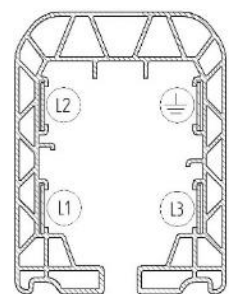
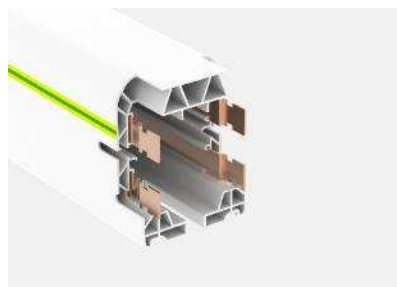
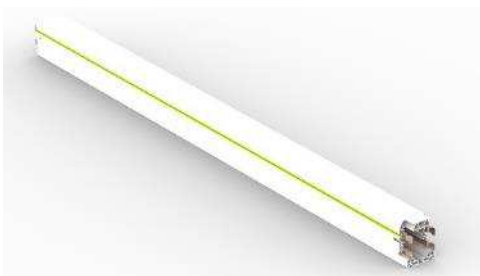
Gerades Element mit integrierten Leitern, verwendbar bis +55°C-Umgebungstemperatur.

Vorteile

Leiterenden weniger empfindlich gegen Verformung, vorbereitet für die Verbindung
Kompakt und starr.

Anleitung

Speist und führt den Stromabnehmerwagen, isoliert und schützt gegen versehentliche Berührungen.
Grünelber Streifen zur Kennzeichnung des Schutzleiters auf der gesamten Länge



Artikelnummern und Kompatibilität

Die geraden Standardelemente existieren in Standardausführung in den Längen 4m, 3m, 2m, 1m und Sonderlänge. Die genannten Stromstärken gelten für 50 Hz, 60 Hz und DC.

Stromstärke	40A	60A
Max. Strom für 100% ED 35°C / 40°C	62A/58A	78A/72A
Querschnitt L1, L2, L3, PE	Kupfer 9,5mm ²	Kupfer 14,4mm ²
Gewicht (kg/m)	1,3	1,5
Länge 4m	MI4404	MI4604
Länge 3m	MI4403	MI4603
Länge 2m	MI4402	MI4602
Länge 1m	MI4401	MI4601
Sonderlänge	MI4400	MI4600

Technische Daten

Gerades Standardelement für klipsbare Verbindungssysteme, schnell zu montieren (Vorsicht, die Verbindungen sind nicht im Element enthalten).

'Schwimmend' installierte Leiter, um die Dehnungsdifferenzen mit der PVC-Schiene auszugleichen. Der Schutzleiter wird durch einen grünelben Streifen auf der gesamten Länge des Elements gekennzeichnet.

Baumaß

B (mm) : 54

H (mm) : 70

Betriebsspannung

690V

Umgebungstemperatur

-30°C bis +55°C

Werkstoff

selbstlöschendes bleifrei PVC hellgrau, Kupfer

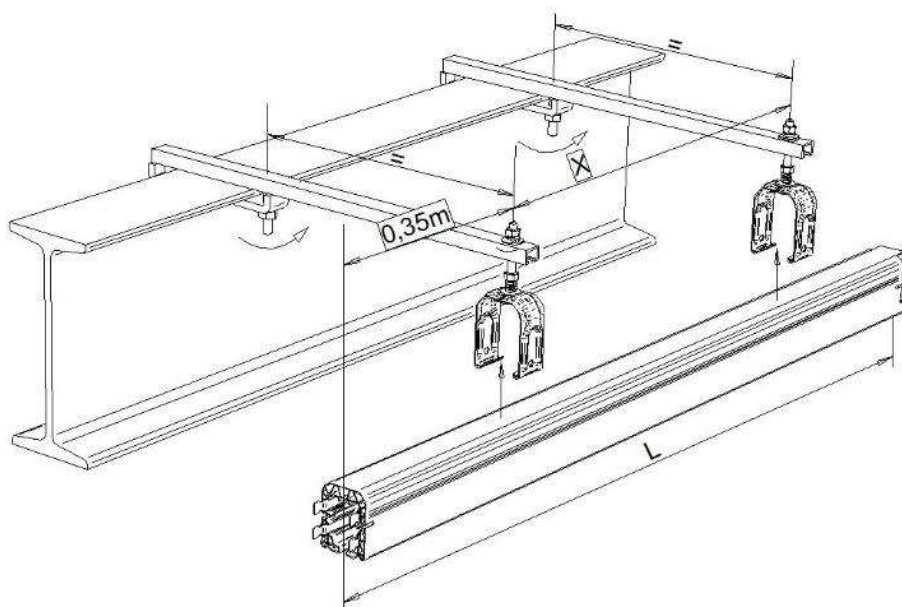
Montage

Aufstellungsregeln

Nach Einstellung der Aufhängungen, die Schiene Elemente in Gleitauflängung einklippen. Eine Länge von 0,35m muss zwischen der erste Gleitauflängung und des Schienenanfangs respektiert werden. Dann die Elementenenden durch unabhängige klippbare Verbindungen (Artikel-Nr. MI1000) aneinanderfügen.

Montageregeln

1. Die Schienen in die Aufhängungen einführen, 2. Die Schienen verbinden



Nötiges Werkzeug für die Montage



2- Lüftungselement

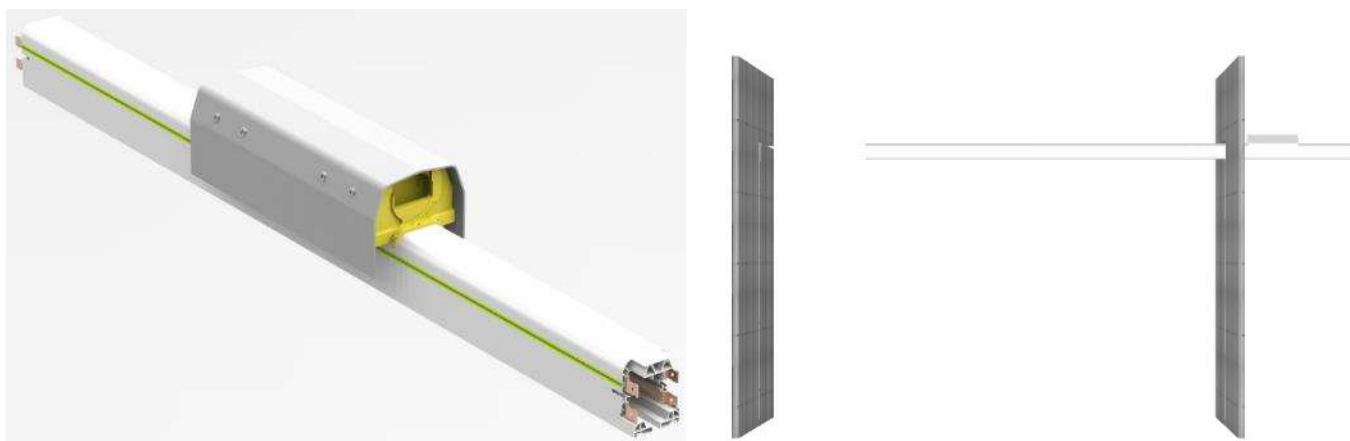
Vorteile

Verringert die Kondensation
2 Größe

Anleitung

Mit dem Belüftungsstück kann die Kondensation in einer Schiene mit einem warmen Teil (Innenbetrieb) und einem kalten Teil (Außenbetrieb) verringert werden.

Mit starken Feuchtbedingungen (Prozess mit Wasser oder Tierwesend z.B., usw.), die Reihe Mobilis Elite mit Dichtlippen vorziehen.

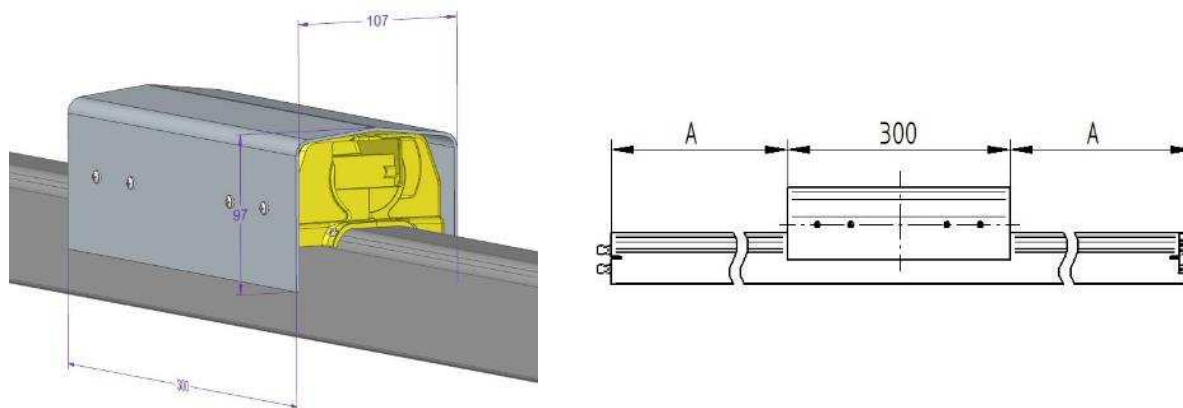


Artikelnummern und Kompatibilität

Strömstarke	Artikel Nr.		Maß A
	40A	60A	
Länge 1m	MI5300	MI5301	350mm
Länge 4m	MI5340	MI5341	1850mm

Technische Daten

Baumaß



Montage

Aufstellungsregeln

Das Belüftungselement wird wie ein Standardelement am Ausgang des Gebäudes montiert (Beginn des kalten Bereichs). Der Rand der PVC-Abdeckung muss in der kalten Zone, zwischen 200 und 500 mm Abstand von der warmen Zone installiert werden. 2 Aufhängungen mit 500 mm Abstand für ein 1 Meter Element vorsehen, mit 2 m Abstand für ein 4 Meter Element.

Montageregeln

Ähnlich wie gerade Elemente.

1. Die Schienen in die Aufhängungen einführen, 2. Die Schienen verbinden

Nötiges Werkzeug für die Montage und den Abbau



3-(Leiter)Verbindung

Mechanische und elektrische Verbindung zwischen gerade Elementen der Schleifleitung.

Vorteile

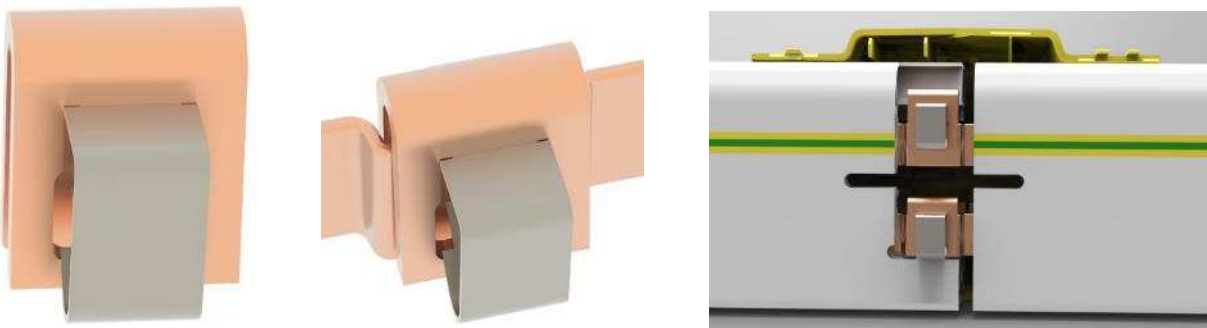
schnelle Montage ohne Werkzeug möglich
geringer Spannungsabfall

Anleitung

Die Verbindung stellt sich an dem Leiterstoß von gerade Leitungselementen. Sie ermöglicht die elektrische und mechanische Leiterstetigkeit auf die ganze Länge der Schleifleitung.

Die Hinterseite, gegenüberliegend von dem Federband, ist als Gleitweg für die Schleifkohlen des Stromabnehmers vorgesehen.

Für die beiden Stromstärken gleich, sie kann abmontiert werden und ist wiederverwendbar.



Artikelnummern und Kompatibilität

MI1000

Gültig für beide Stromstärke

Technische Daten

Werkstoff: Kupfer, Edelstahl.

Montage

Aufstellungsregeln

Eine Verbindung an jedem Leiterstoß von geraden Leitungselementen einstellen, außer dem Einspeisungspunkt.

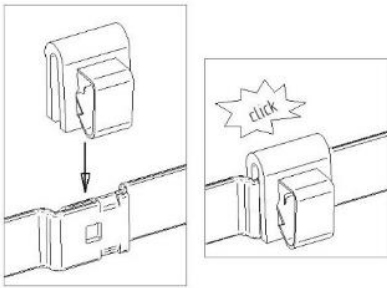
Montageregeln

Die beiden Enden einen Polleiter übereinandersetzen. Der Leiter, der Lasche trägt, kommt auf der Außenseite des PVC-Profiles, und die Laschen stecken sich in die Nute des zweiten Leiterendes.

Zuerst die Verbindung auf den Unteren Leitern einstellen, dann auf den Oberen Leitern.

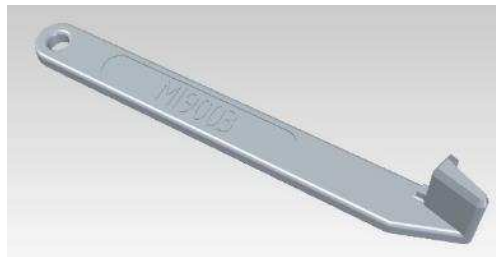
Ein Sicherheitsklick lässt sich hören, wenn die Verbindung richtig eingesteckt ist.

Montagezeichnung:



Nötiges Werkzeug für die Montage und den Abbau

Sonderwerkzeug für Mobilis INNO, Artikel-Nr. MI9003, mit den Verbindungen geliefert. Vereinfacht die Montage und den Abbau



VIDEO : www.mobilis.help/innomov

4-Einspeisungsverbindung

Elektrische Verbindung zwischen Netz und Schleifleitung im Einspeisungskasten.

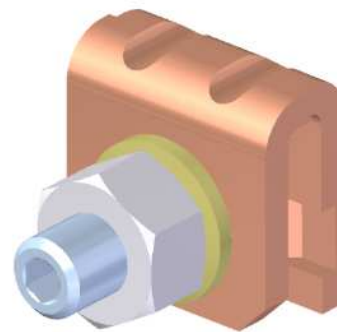
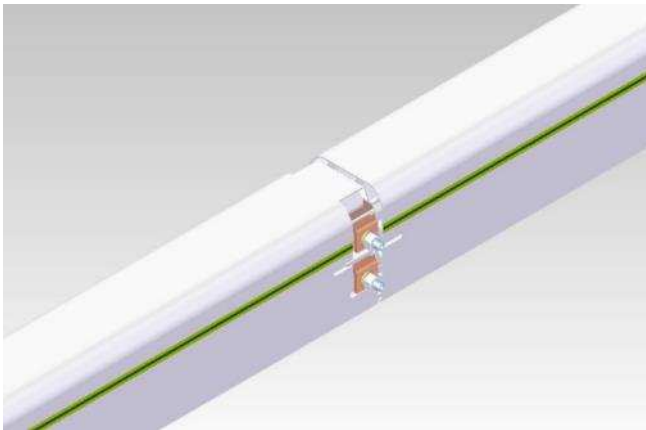
Lien électrique entre le réseau et la ligne dans la boîte d'alimentation.

Vorteile

- für Kabelschuh Ø5mm
- für Strecken oder Kopfeinspeisung

Anleitung

Die Einspeisungsverbindung ermöglicht die Verbindung von Kabeln mit Kabelschuh mit der Schleifleitung. Für die Streckeneinspeisung stellt sich dieses Stück anstelle einer Leiterverbindung. Sie sind mit den Einspeisungskasten geliefert.



Artikelnummern und Kompatibilität

MI1010

Gültig für beide Stromstärke

Technische Daten

Für Kabelschuh Ø5mm

Werkstoff: Kupfer, verzinkter Stahl

Montage

Aufstellungsregeln

Entweder auf den übereinander Leiterenden mit Laschen in den Nuten für eine Streckeneinspeisung oder auf ein Leiterende für eine Kopfeinspeisung, die Einspeisungsverbindung mit seiner glatten Seite Richtung der Innenseite der Schiene einsetzen. Die Luftstrecke zwischen unterschiedlichen Polen nach Verkabelung vorsichtig behalten.

Montageregeln

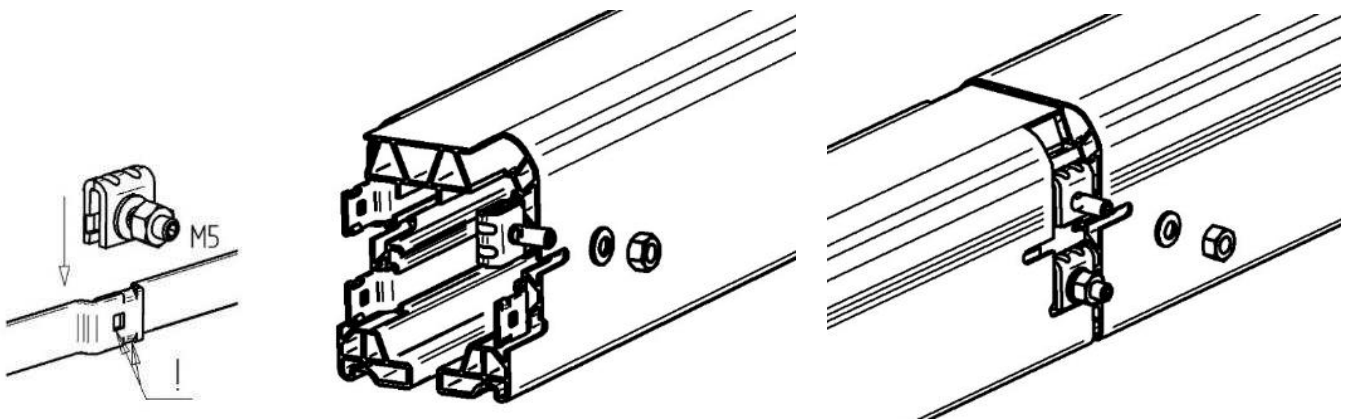
Die Mutter und die Kontaktscheibe entfernen.

Streckeneinspeisung: beide Leiterenden übereinander setzen, wie für eine normale Leiterverbindung. Die Schraube abschrauben und das U-Teil in Kontakt auf den Leitern einstecken. Die Schraube bis zum Schwerpunkt wieder anziehen.

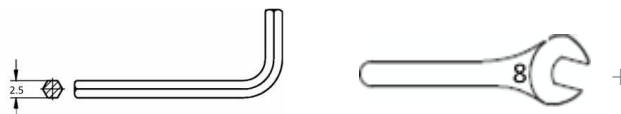
Kopfeinspeisung: das U-Teil beziehungsweise mit den Endleiterlaschen positionieren, dann die Schraube bis am Schwerpunkt wieder anziehen.

Der Kabelschuh mit seinem Kabel, dann die Kontaktscheibe, auf die Schraube einsetzen, und die Mutter bis zum richtigen Drehmoment anziehen.

Weitere Details finden Sie im Kapitel "Einspeisung".



Nötiges Werkzeug für die Montage und den Abbau:



5-Verbindungsabdeckung

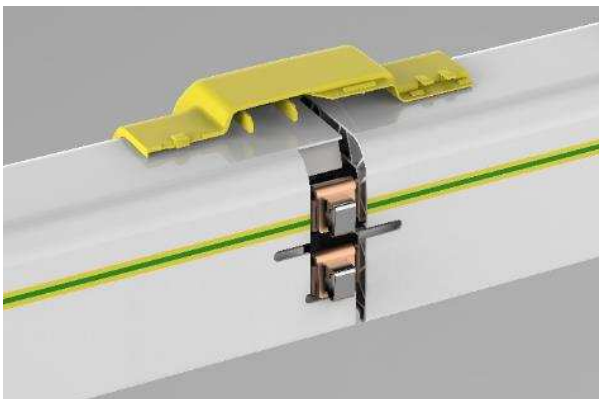
Zubehör zur elektrischen Isolierung der Verbindungen

Vorteile

Clipmontage ohne Werkzeug
gefühlsmäßige Positionierung

Anleitung

Die Verbindungsabdeckung schützt die Personen gegen den direkten Kontakt mit den Verbindungen. Sie schützt auch die Verbindungen vor schädlichen Umwelteinflüssen. Sie kann nur angebracht werden, wenn die Schraubenköpfe der Verbindungen korrekt gebrochen wurden.



Artikelnummern und Kompatibilität

MI2000

Baumaß

L (mm) : 75 H (mm) : 84 Z (mm) : 125

Gewicht: 0,080 kg

Montage

Aufstellungsregeln

Erst nach Ausschaltung der Anlage dieses Zubehör abbauen oder montieren.

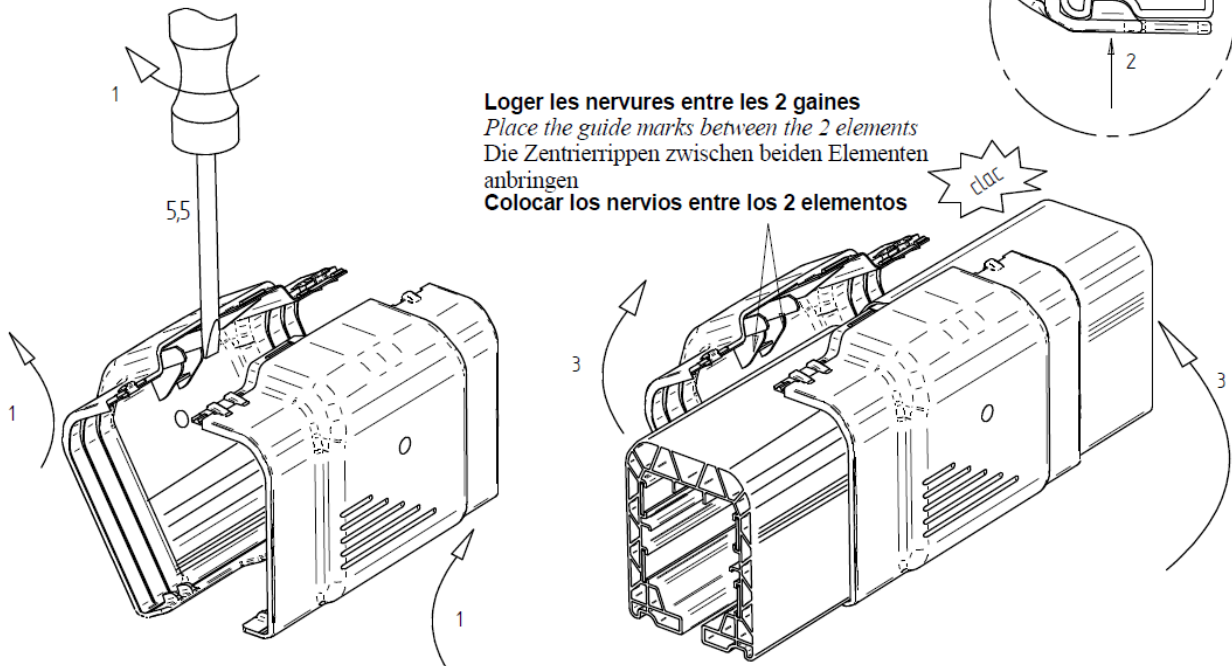
Ein Stück an jeder Verbindung vorsehen, außer Einspeisungen.

Unterhalb einer Umgebungstemperatur von -20 ° C vorsichtig montieren und abmontieren Sie dieses Zubehör.

Montageregeln

1. Die zwei Schienen verbinden
2. Die Verbindungsabdeckung auf der Verbindung schließen

6 **Couvre joint**
Covering flange
Verbindungsabdeckung
Tapajunta



Nötiges Werkzeug für die Montage:



Nötiges Werkzeug für den Abbau:



6-Endkappe

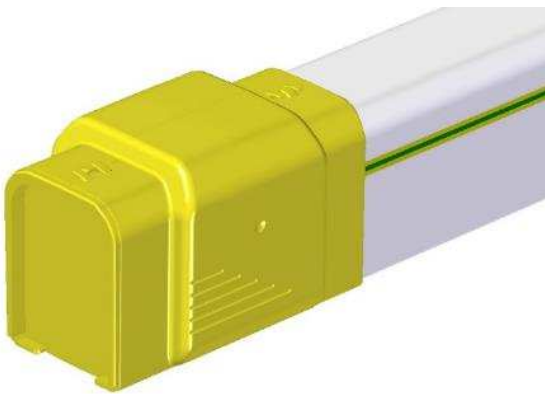
Isoliert die unter Spannung stehenden Elemente an den Leitungsenden

Vorteile

Clipmontage ohne Werkzeug
Abdeckungsgehäuse mit Einspeisungsgehäuse austauschbar

Anleitung

Die Endkappe muss an jedem Ende der Schleifleitung zum Schutz der Personen angebracht werden. Ihr Einsatz ist zwingend, um die CE-Konformität zu erhalten.



Artikelnummern und Kompatibilität

MI2400.

Technische Daten

Für den Stromwagen nicht erreichbarer Bereich: 30 mm. Zusätzliche Länge am Schienenende: 64 mm

Baumaß

L (mm) : 75

H (mm) : 92

Z (mm) : 128

Gewicht: 0,140 kg

Montage

Lesart den 18/04/2018

Aufstellungsregeln

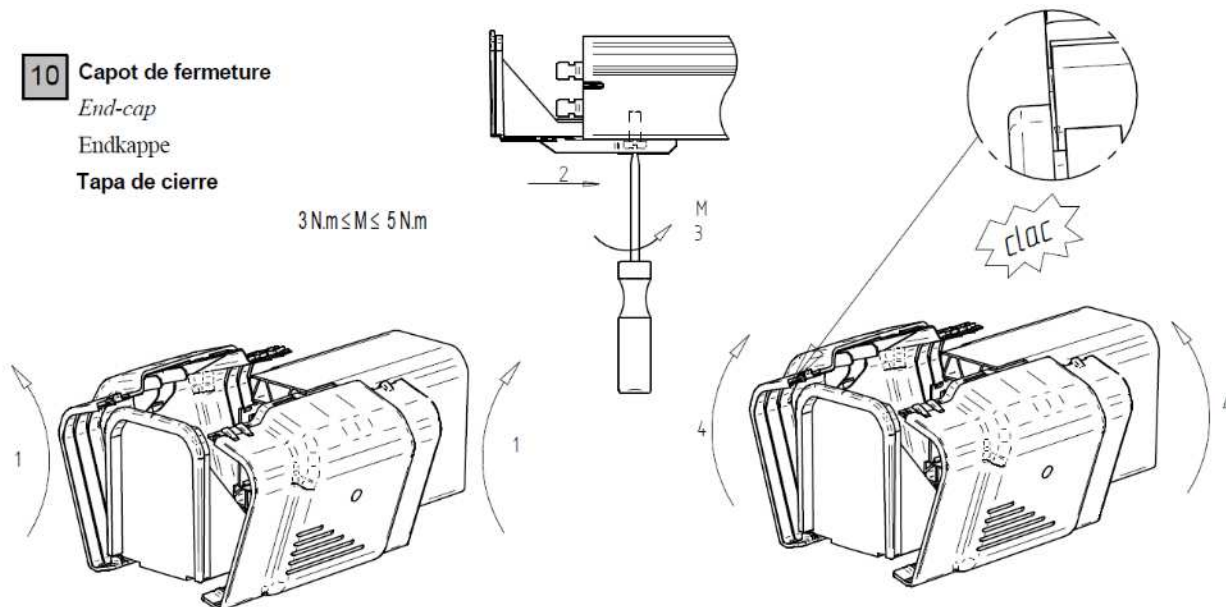
Nur mit ausgeschalteter Anlage dieses Zubehör abbauen oder montieren.

Am Leitungsende positionieren. Ausreichend Platz vorsehen, um die Dehnung der Schleifleitung nicht zu behindern (min. 2,5 cm für 100 Meter)

Unterhalb einer Umgebungstemperatur von -20°C vorsichtig montieren und abmontieren Sie dieses Zubehör.

Montagerregeln

1. die Endkappe öffnen, 2. das Winkelstück einführen, 3. die Schraube festziehen, 4. die Kappe auf der Schiene schließen und dabei darauf achten, die Rillen ineinander zu positionieren.



Nötiges Werkzeug für die Montage und den Abbau:



7-Gleitaufhängung

Trägt die Schiene und ermöglicht die Dehnungsbewegungen, selbstausrichtend bei der Montage der Schiene.

Vorteile

- Selbstausrichtend
- Bequeme Montage mit Schrauben und einfaches Einführen/Einrasten der Schiene

Anleitung

Die Gleitauflösung hält die Stromschiene und ermöglicht ihre Dehnung. Die Schiene wird einfach von unten nach oben eingeschoben. Die Auflösung wird mit Muttern an der Abstandskonsole befestigt, um eine Feinjustierung der Höhe vornehmen zu können.

Die Feder der Gleitauflösung hat eine doppelte Rolle. Sie ermöglicht die Klipsbarkeit von dem Schienenelement und wirkt wie einen Dämpfer gegen seitlichen Stoßen auf der Anlage.

Um die Linie festzuhalten, bitte siehe das „Festpunkt“ Zubehör



Artikelnummern und Kompatibilität

MI1510

Technische Daten

Mit Schrauben M8. Regelungsbereich in die Höhe: 33mm.

Werkstoff:
Stahl verzinkt

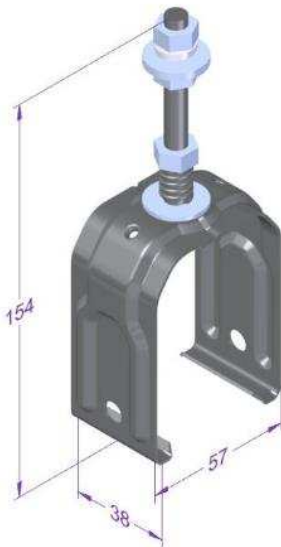
Gewicht: 0,150 kg

Baumaß

L (mm) : 57

H (mm) : 154

Z (mm) : 38



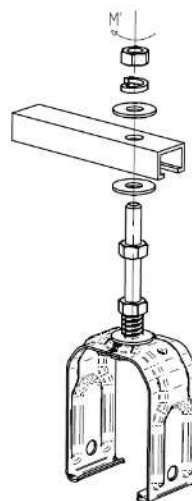
Montage


Aufstellungsregeln

Die Elemente in einem ausreichenden Abstand von der Konsole anbringen, um Zugriff auf die Verbindungen zu haben und die Zubehörteile (Verbindungsabdeckung, Einspeisung) anbringen zu können. Empfohlener Mindestabstand: 100 mm.

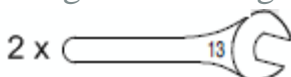
Montageregeln

Benötigt werden zwei 13er-Schlüssel für die Montage an der Konsole. Die Aufhängung in 350 mm Abstand vom Ende, dann alle 2 m anbringen, wenn es sich um 2 Aufhängungen pro Schiene handelt. Einfaches Einführen der Schiene zwischen den Seiten der Aufhängung.



L (m)	L < 1,5	1,5 <= L <= 4
	1	2
X	/	L/2

Nötiges Werkzeug für die Montage und den Abbau



8-Festaufhängung

Fixiert die Position der Schleifleitung

Vorteile

Mit roten Scheiben für bessere Sichtbarkeit
Selbstausrichtend

Anleitung

Die Festaufhängung wurde auf Basis der Gleitaufhängung konstruiert. Sie ist vollständig vormontiert und mit 2 Druckschrauben zur Blockierung des Profils der Schienenelemente vorgesehen.

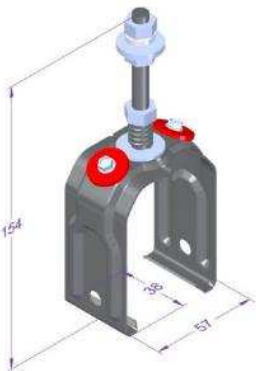


Artikelnummern und Kompatibilität

MI1500

Technische Daten

Schrauben M8, geliefert mit zwei vormontierten Schrauben für Festaufhängung und roten Erkennungsscheiben.



Regelungsbereich in die Höhe: 33mm.

Gewicht: 0,160 kg

Werkstoff:

Lesart den 18/04/2018

Stahl verzinkt, Scheiben aus Kunststoff

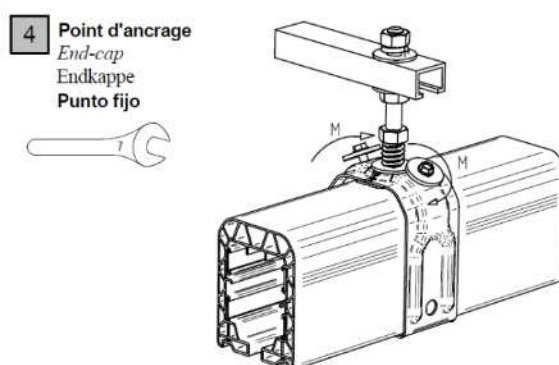
Montage

Aufstellungsregeln

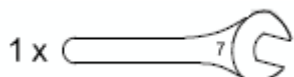
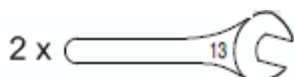
Die Festaufhängungen werden immer an einem gleichen Schienenelement angebracht. 2 Stück an den geraden Elementen. Die Festaufhängungen in der Mitte der Schleifleitung positionieren.

Montagerregeln

Die Schienenelemente einklipsen, sie in Längsrichtung positionieren und die zwei Druckschrauben vollständig festziehen.



Nötiges Werkzeug für die Montage und den Abbau



9-Kopfeinspeisung

Schnittstellenzubehör für den elektrischen Anschluss am Ende der Schleifleitung.

Vorteile

Horizontaler Kabelausgang, Kabelverschraubung M25, M32
 IP 23: Schutzindex gegen den Zugang zu den gefährlichen Teilen und gegen Regen.

Anleitung

Für den elektrischen Anschluss am Ende der Schleifleitung. Streckeneinspeisungen sind auch verfügbar. Für flexible Kupfer- und Aluminiumkabel. Direkte Verkabelung der Kabeln mit Kabelschuhen $\phi 5\text{mm}$ ausgerüstet auf den Einspeisungsverbindungen. Bei Verwendung von Aluminiumkabeln sind bimetallische Kabelschuhe Alu-Kupfer und Kabel mit 16 mm^2 Mindestquerschnitt gemäß Norm NF EN 60204-32 §13 notwendig.

Zwei Ausführungen verfügbar; eine mit Kabelverschraubung auf dem L-Teil (AV) und eine mit Kabelverschraubung auf dem Gehäuse (AR). Diese letzte Ausführung kann anstelle von einer Verbindungsabdeckung eingebaut werden. Mit 4 Einspeisungsverbindungen MI1010 und Aufkleber zur Kennzeichnung der Pole geliefert.



Artikelnummern und Kompatibilität

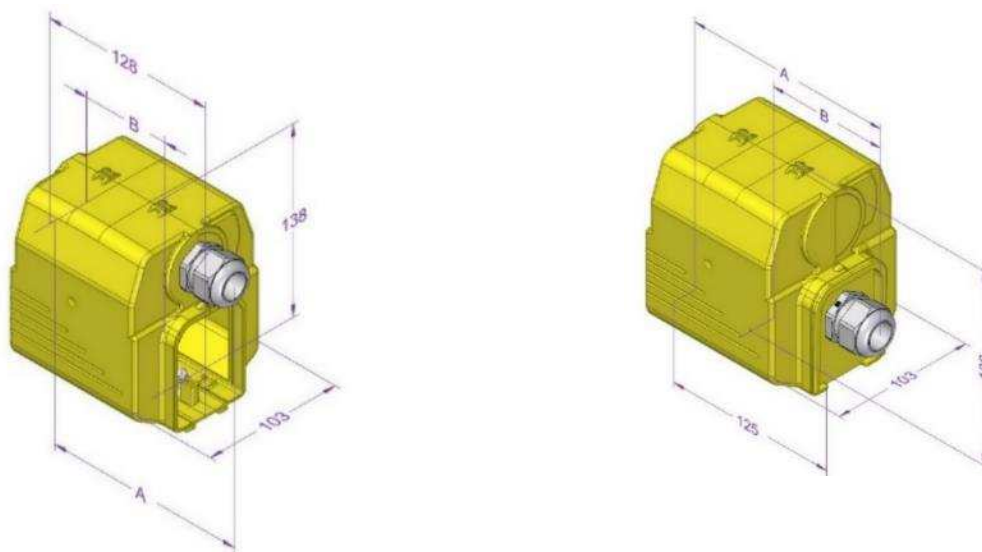
Verschraubung \ Einspeisung	M25 AV	M25 AR	M32 AV	M32 AR
Artikelnummern	MI1200	M1201	MI1230	M1231
Durchmesser des Kabels	13-18mm	13-18mm	15-25mm	15-25mm
Maß A	154	148	159	148
Maß B	90	64	95	64
Gewicht (kg)	0,320	0,320	0,330	0,330

Technische Daten

Schienenbereich, der für den Stromwagen nicht erreichbar ist: 30 mm.

Werkstoff:
selbstlöschender Kunststoff

Baumaß



Montage

Aufstellungsregeln

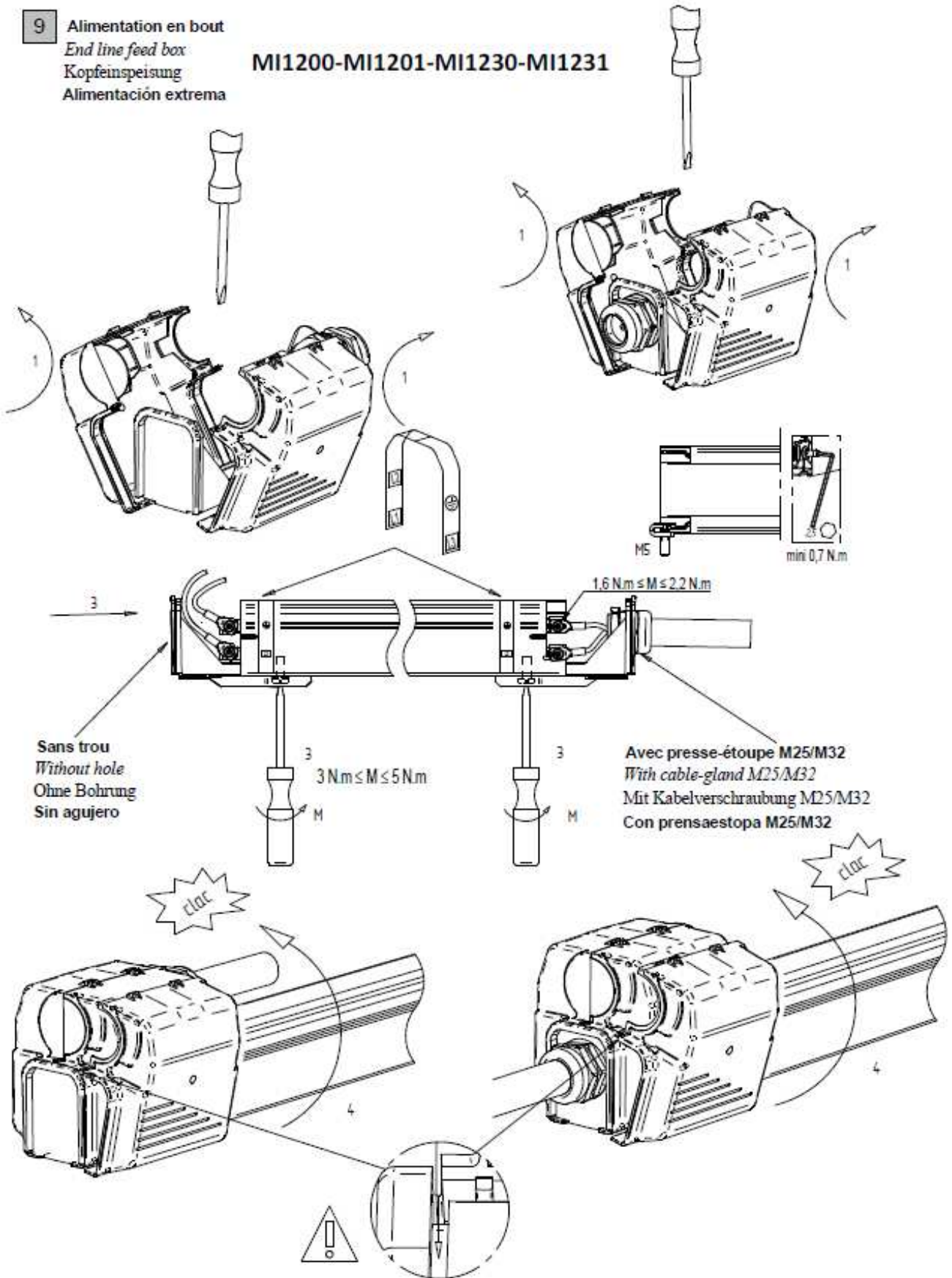
Bei der Auswahl einer Kopfeinspeisung muss für die Berechnung des Spannungsabfalls die gesamte Länge der Schleifleitung berücksichtigt werden. Eine flexible Verkabelung vorsehen, um die Dehnung der Schleifleitung nicht zu behindern. Wird anstelle von einer Endkappe montiert.

Montageregeln

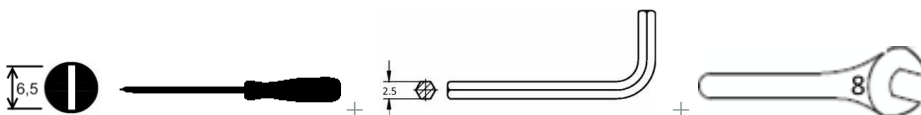
Das Kabel darf die Dehnung der Schiene nicht behindern: eine Schlaufe aus flexiblem Kabel in ausreichender Länge lassen. Anschlusshülsen mit 5 mm Durchmesser vorsehen, ohne Schrauben geliefert.

9 Alimentation en bout
 End line feed box
 Kopfeinspeisung
 Alimentación extrema

MI1200-MI1201-MI1230-MI1231



Nötiges Werkzeug für die Montage und den Abbau:



10-Streckeneinspeisung M25-M32

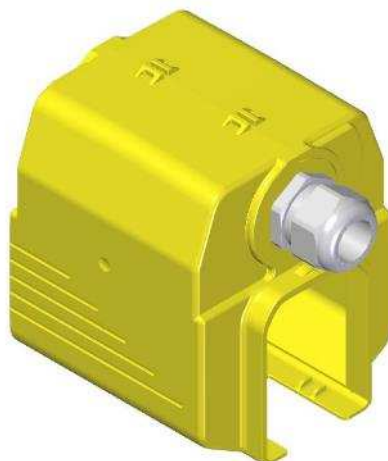
Schnittstellenzubehör für den elektrischen Anschluss der Schleifleitung auf Höhe einer Verbindung in der Mitte der Strecke.

Vorteile

Eine Streckeneinspeisung reduziert den Spannungsabfall
kann anstelle von einer Verbindungsabdeckung als Kopfeinspeisung eingebaut werden

Anleitung

Wird für den elektrischen Anschluss der Anlage in der Mitte der Schleifleitung anstelle von einer Verbindungsabdeckung eingefügt. Es sind auch Kopfeinspeisungen verfügbar. Direkte Verkabelung der Kabeln mit Kabelschuhen $\phi 5\text{mm}$ ausgerüstet auf den Einspeisungsverbindungen. Für flexible Kupfer- und Aluminiumkabel. Bei Verwendung mit Aluminiumkabeln sind bimetallische Kabelschuhe Alu-Kupfer und Kabel mit 16 mm^2 Mindestquerschnitt gemäß Norm NF EN 60204-32 §13 notwendig. Mit 4 Einspeisungsverbindungen MI1010 und Aufkleber zur Kennzeichnung der Pole geliefert. Ohne Kabelschuhe geliefert.



Artikelnummern und Kompatibilität

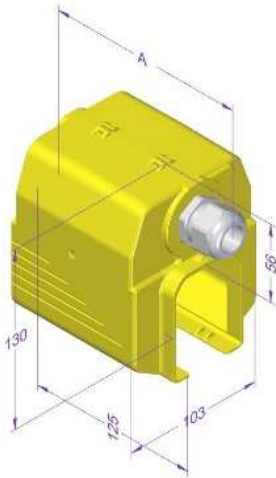
Verschraubung Einspeisung	M25	M32
	Artikelnummern	MI1300
Durchmesser des Kabels	13-18mm	15-25mm
Maß A	145	145

Technische Daten

Werkstoff:

selbstlöschender Kunststoff

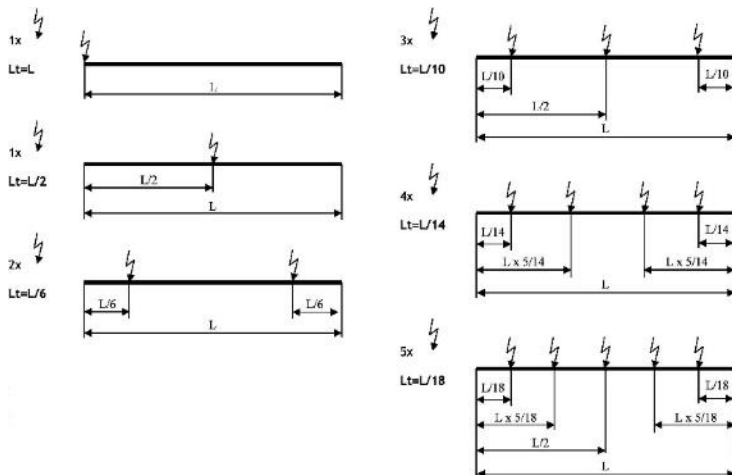
Baumaß



Montage

Aufstellungsregeln

Die Positionierung von einer oder mehreren Streckeneinspeisungen anstelle von einer Kopfeinspeisung reduziert den Spannungsabfall ($\Delta U = L_t \cdot \sqrt{3} \cdot Z \cdot I$) und ermöglicht die Wahl einer geringeren Stromstärke, da die in der Berechnung berücksichtigte Länge „ L_t “ nach Anzahl der Einspeisungen variiert. Mit einer Einspeisung in der Mitte der Schleifleitung wird der Spannungsabfall halbiert, da der berücksichtigte Abschnitt „ L_t “ die Hälfte der Länge der Schleifleitung beträgt. Für mehrere Streckeneinspeisungen siehe die folgende Grafik mit den Parametern der Positionierung und des Spannungsabfalls.



Montageregeln

Das Kabel darf die Dehnung der Schiene nicht behindern: eine Schlaufe aus flexiblem Kabel in ausreichender Länge lassen. Kabelschuhe mit 5 mm Durchmesser notwendig, Die vier mitgelieferten Einspeisungsverbindungen für den Kabelanschluss benutzen.

8

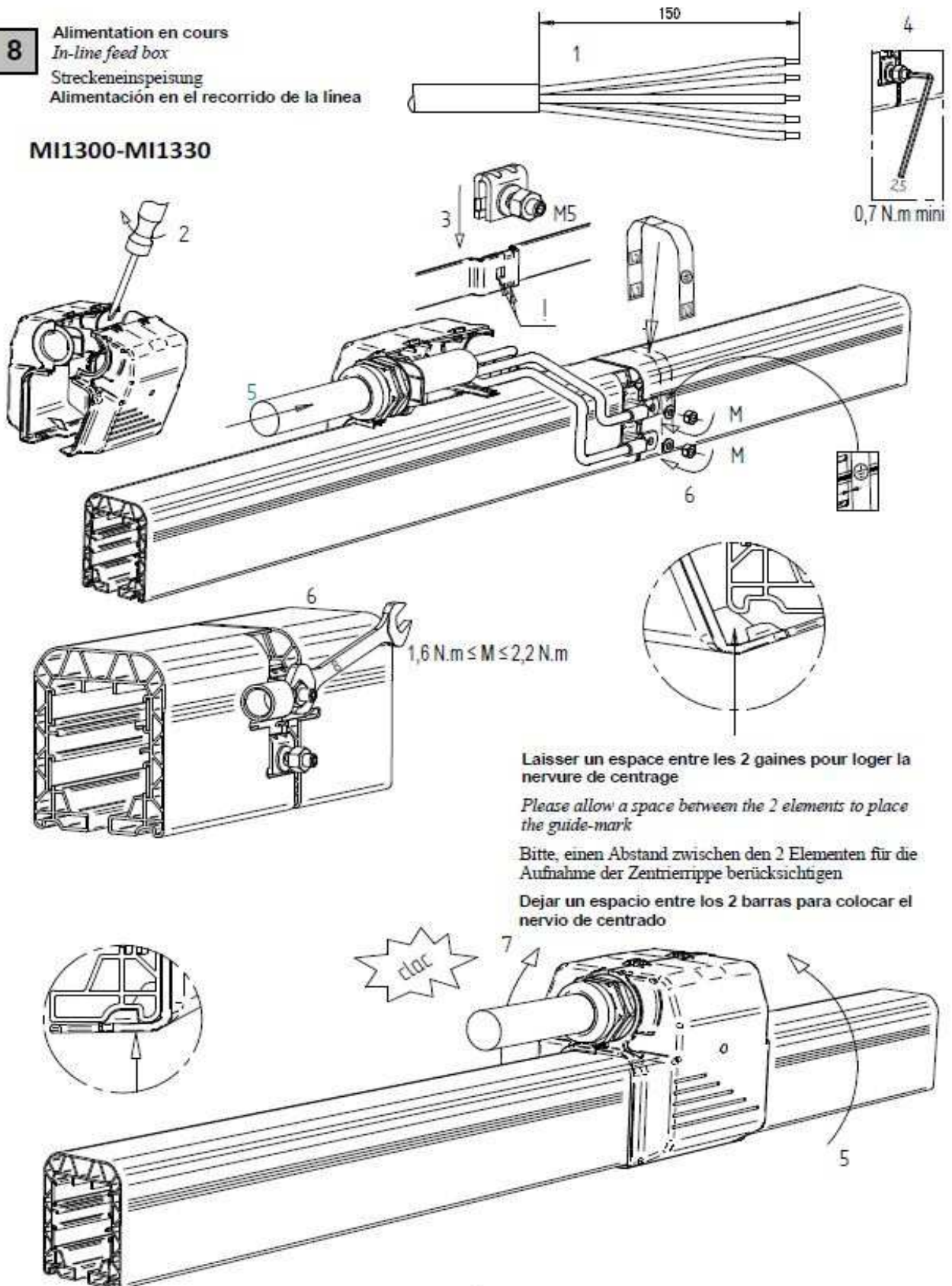
Alimentation en cours

In-line feed box

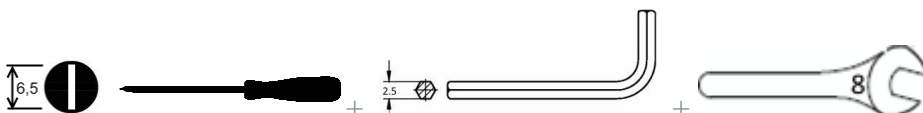
Streckeneinspeisung

Alimentación en el recorrido de la línea

MI1300-MI1330



Nötiges Werkzeug für die Montage und den Abbau:



Lesart den 18/04/2018

Seite 31 auf 48

11-Streckeneinspeisung M40

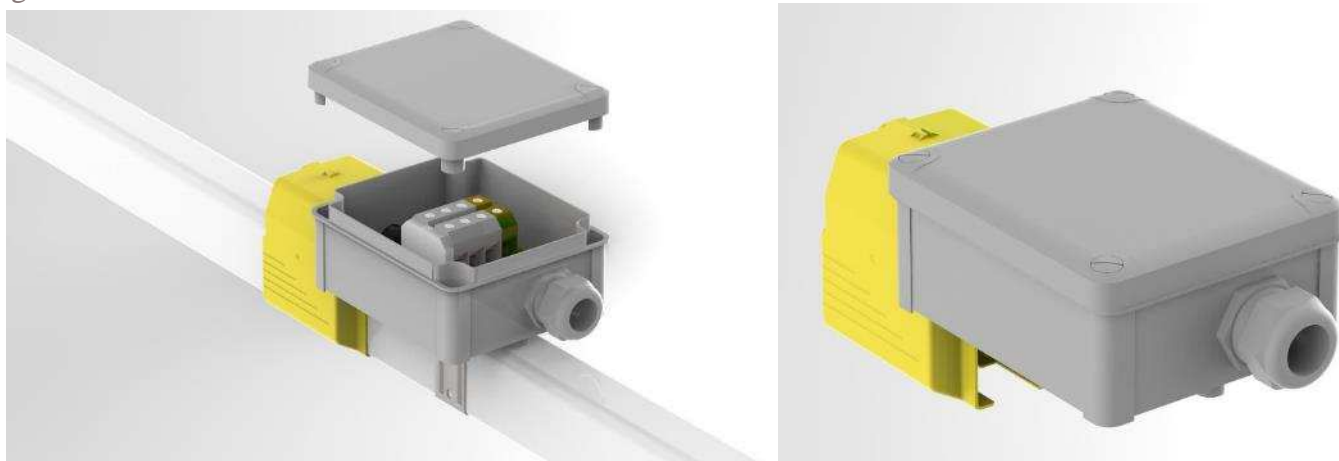
Schnittstellenzubehör für den elektrischen Anschluss der Schleifleitung an einer Verbindung in der Mitte der Strecke.

Vorteile

Eine Streckeneinspeisung reduziert den Spannungsabfall
Für die Verbindung von Kabeln mit großem Durchmesser

Anleitung

Wird für den elektrischen Anschluss der Anlage mit flexiblen Kabeln auf einer Klemmleiste in der Mitte der Schleifleitung anstelle von einer Verbindungsabdeckung eingefügt. Bei Verwendung von starren Kupfer- und Aluminiumkabeln fragen Sie uns bitte nach den spezifischen Vorschriften für starre Kabel. Für Aluminiumkabeln verwenden Sie Kabel mit 16 mm² Mindestquerschnitt gemäß Norm NF EN 60204-32 §13.2. Direkte Verkabelung auf den Schienenleitern durch 4 Kabeln mit Kabelschuhe Ø5 ausgerüstet mitgeliefert. Mit 4 Einspeisungsverbindungen MI1010 und Aufkleber zur Kennzeichnung der Pole geliefert



Artikelnummern und Kompatibilität

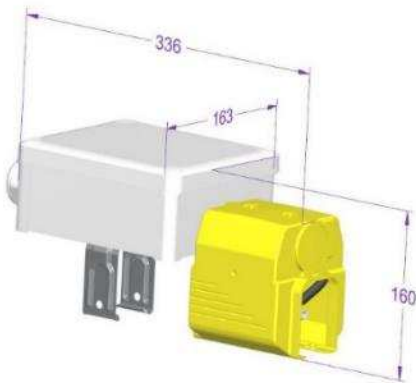
Verschraubung	M40
Einspeisung	
Artikelnummern	MI1332
Durchmesser des Kabels	22-32mm

Technische Daten

Kapazität der Anschlussklemmleiste: 35mm²

Werkstoff: selbstlöschend Kunststoff und verzinkter Stahl

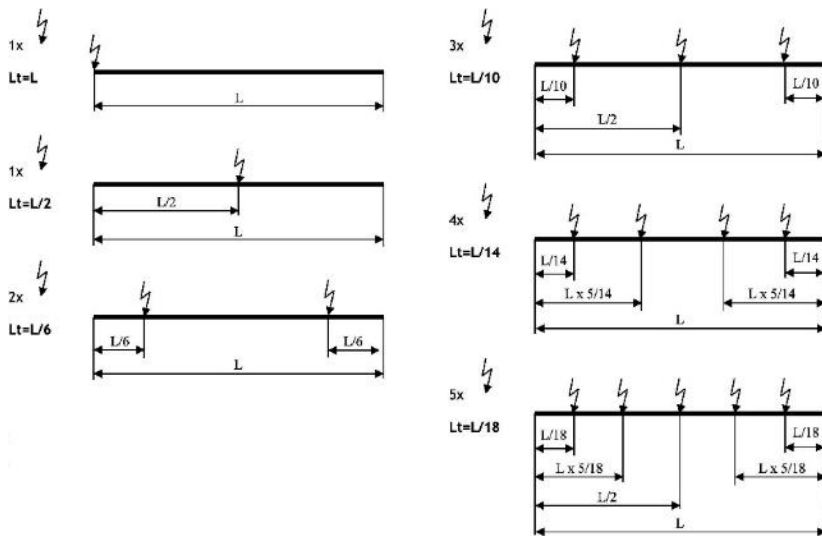
Baumaß



Montage

Aufstellungsregeln

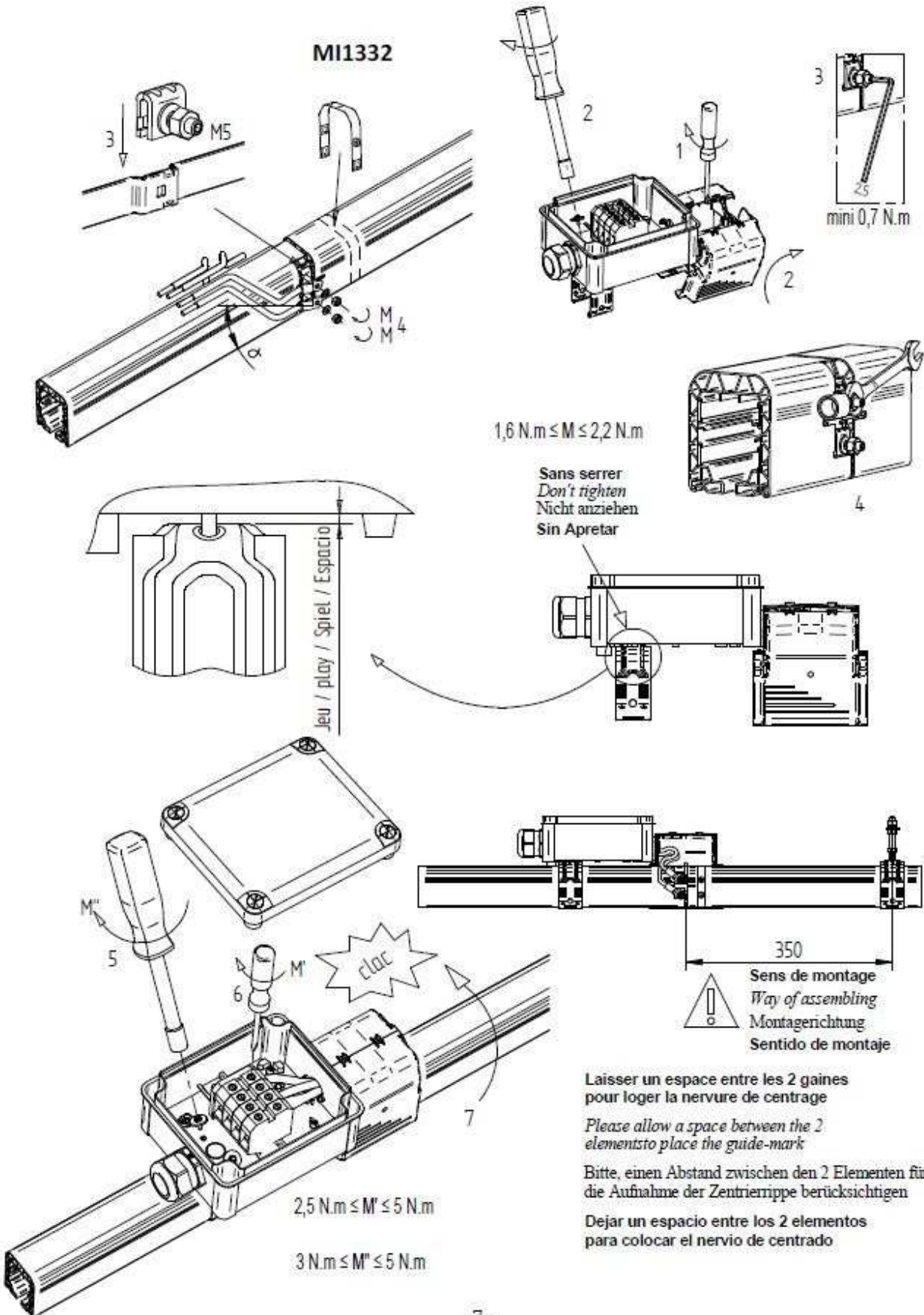
Die Positionierung von einer oder mehreren Streckeneinspeisungen anstelle von einer Kopfeinspeisung reduziert den Spannungsabfall ($\Delta U = L_t \cdot \sqrt{3} \cdot Z \cdot I$) und ermöglicht die Wahl einer geringeren Stromstärke, da die in der Berechnung berücksichtigte Länge „ L_t “ nach Anzahl der Einspeisungen variiert. Mit einer Einspeisung in der Mitte der Schleifleitung wird der Spannungsabfall halbiert, da der berücksichtigte Abschnitt „ L_t “ die Hälfte der Länge der Schleifleitung beträgt. Für mehrere Streckeneinspeisungen siehe die folgende Grafik mit den Parametern der Positionierung und des Spannungsabfalls.



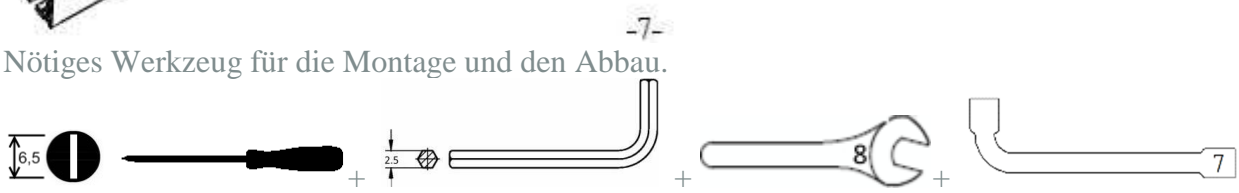
Montageregeln

Das Kabel darf die Dehnung der Schiene nicht behindern: eine Schlaufe aus flexiblem Kabel in ausreichender Länge lassen. Bei Verwendung von einadrigen Aluminiumkabeln (mehradrige Kabel sind verboten), Kontaktfett verwenden.

MI1332



Nötiges Werkzeug für die Montage und den Abbau.



12-Starre Stromabnehmer

Der Stromabnehmerwagen leitet den elektrischen Strom der Mobilis Schiene zu dem Verbraucher.

Vorteile

Geringer Platzbedarf unten der Stromschiene
Kostensparendes Verschleißteil

Anleitung

Der starre Wagen dient zur Stromabnahme in geradlinigen Installationen bis 60 m/Min. Er ist nicht dazu bestimmt, eine Last zu tragen.

Ein Unverwechselbarkeitssystem ermöglicht nur eine Einführungsrichtung, um die Übereinstimmung zwischen den Polen sicherzustellen. Die mechanische Verbindung zwischen dem Stromabnehmer und dem Verbraucher wird durch den Mitnehmer hergestellt. Die auf Federn montierten selbstschmierenden Metall-Graphit-Kohlebürsten garantieren einen permanenten Kontakt mit dem Leiter.

Der Stromabnehmer ist in sechs Ausführungen erhältlich:

- Zwei Ausführungen mit Anschlusskästen, ohne Kabel, mit Kabelverschraubung M25, als einfache und doppelte Ausführung
- Vier vorverkabelte Ausführung mit Kabel HO7-RNF (mit grüngelb Leiter) als einfache und doppelte Ausführung. Kabel 4x4mm² oder 4x6 mm².

Der vorverkabelte Stromwagen kann mit einer 1 Meter Kabellänge (Standard) oder länger (auf Anfrage) geliefert werden. Die Kohlebürsten sind die Hauptverschleißteile des Mobilis INNO Stromwagens. Sie lassen sich problemlos ohne Eingriff an der Verkabelung auswechseln. Ein einfacher Schraubenzieher ist ausreichend. Der einfache Stromabnehmer kann beim Verfahren bis zu 30A ableiten. 60A für einen doppelten Stromabnehmer



Artikelnummern und Kompatibilität

Einfacher Stromabnehmer mit einfachem Mitnehmer kompatibel.

Doppelter Stromabnehmer mit doppeltem Mitnehmer kompatibel.

4 Pole		
	Einfacher starre Stromwagen	Zweifacher starre Stromwagen
Nennstrom	30A	60A
Gewicht (kg)	0,26	0,65
Klemme	6mm ²	
Kompatible Kabel	Flexible Kabel von 2,5 mm ² bis 6 mm ²	
Mit 1m Kabel 4mm ² HO7-RNF	MI2034-1M	MI4034-1M
Mit 1m Kabel 6mm ² HO7-RNF	MI2036-1M	MI4036-1M
Ohne Kabel	MI2030	MI4030

Technische daten

Maximale Geschwindigkeit: 60m/min

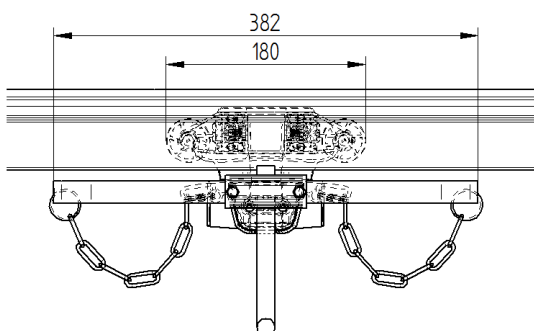
Anschlussklemmleiste für flexible Kabel Ø13 bis 19 mm aus Kupfer 2,5 mm² bis 6 mm², mindestens Klasse 5.

Kontaktsqualität: Keine Mikrounterbrechung >1ms bei 60m/min (< 3ms gemäß EN 60204-32)

Stromstärke bei stationäre Benutzung:

Zulässige Verwendungsbedingungen für stationäre Anwedung		
Dauer	Strömstarke einfach Stromwagen	Strömstarke zweifach Stromwagen
40 Sekunden	33A	66A
5 Minuten	25A	50A
30 Minuten	17A	34A
≥1 Stunde	14A	28A

Baumaß



Montage

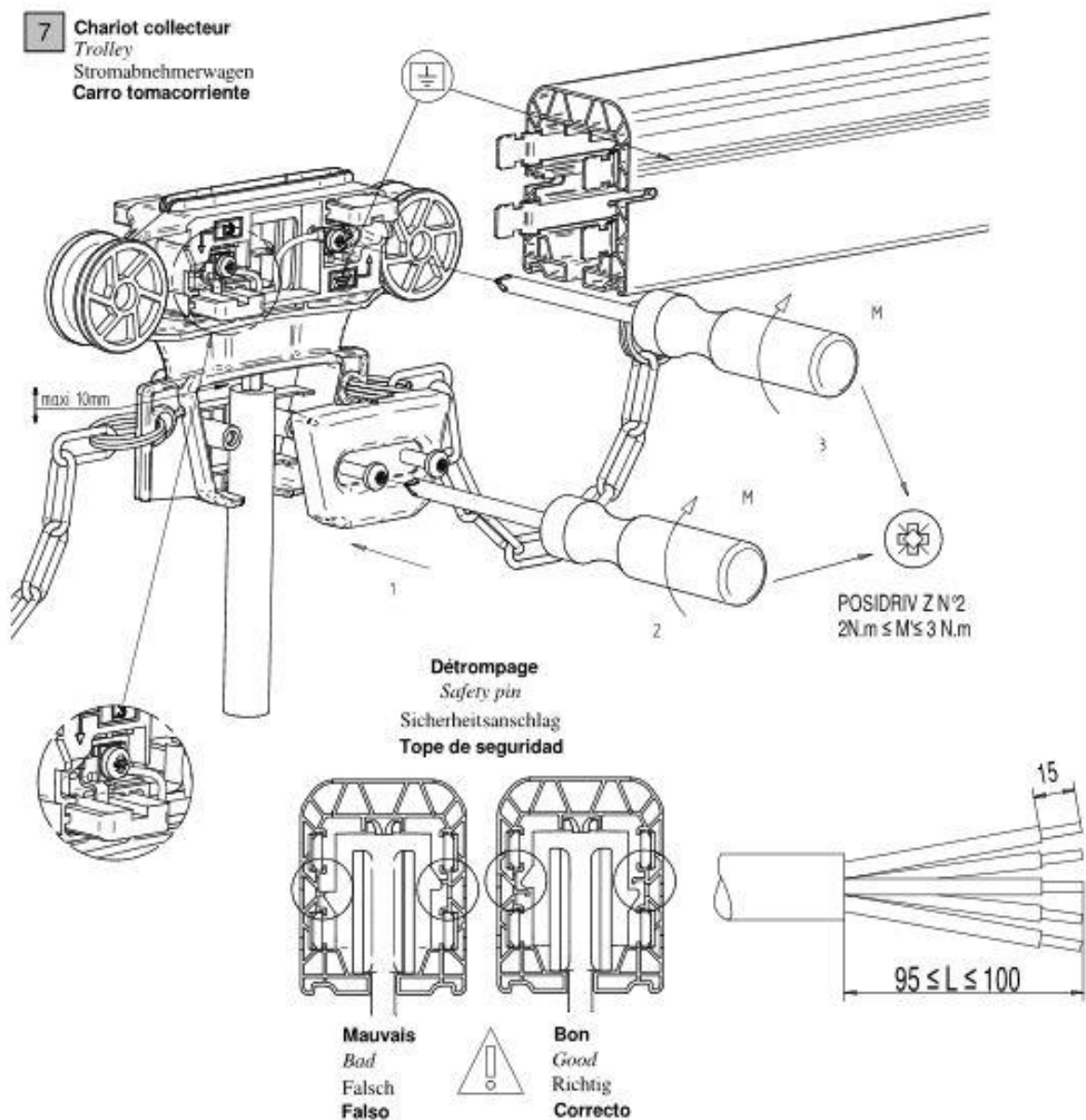
Aufstellungsregeln

Für alle Instandhaltungen muss die Schleifleitung vom Netz getrennt werden.
Der Stromabnehmer muss am Ende einer Stromschiene eingeführt werden.
Die Anschlussklemmleiste ist auf der Seite des Profils mit grüngelben Streifen erreichbar.

Montageregeln

Für eine maximale Lebensdauer muss der Stromabnehmer durch die Ketten unseres Mitnehmers gezogen werden, idealerweise in die Achse der Stromschiene.

Eine Kabelschleife in ausreichender Länge lassen, um keine seitliche Spannung auf dem Stromabnehmer zu verursachen.



Nötiges Werkzeug für die Montage und den Abbau



13-Mitnehmer

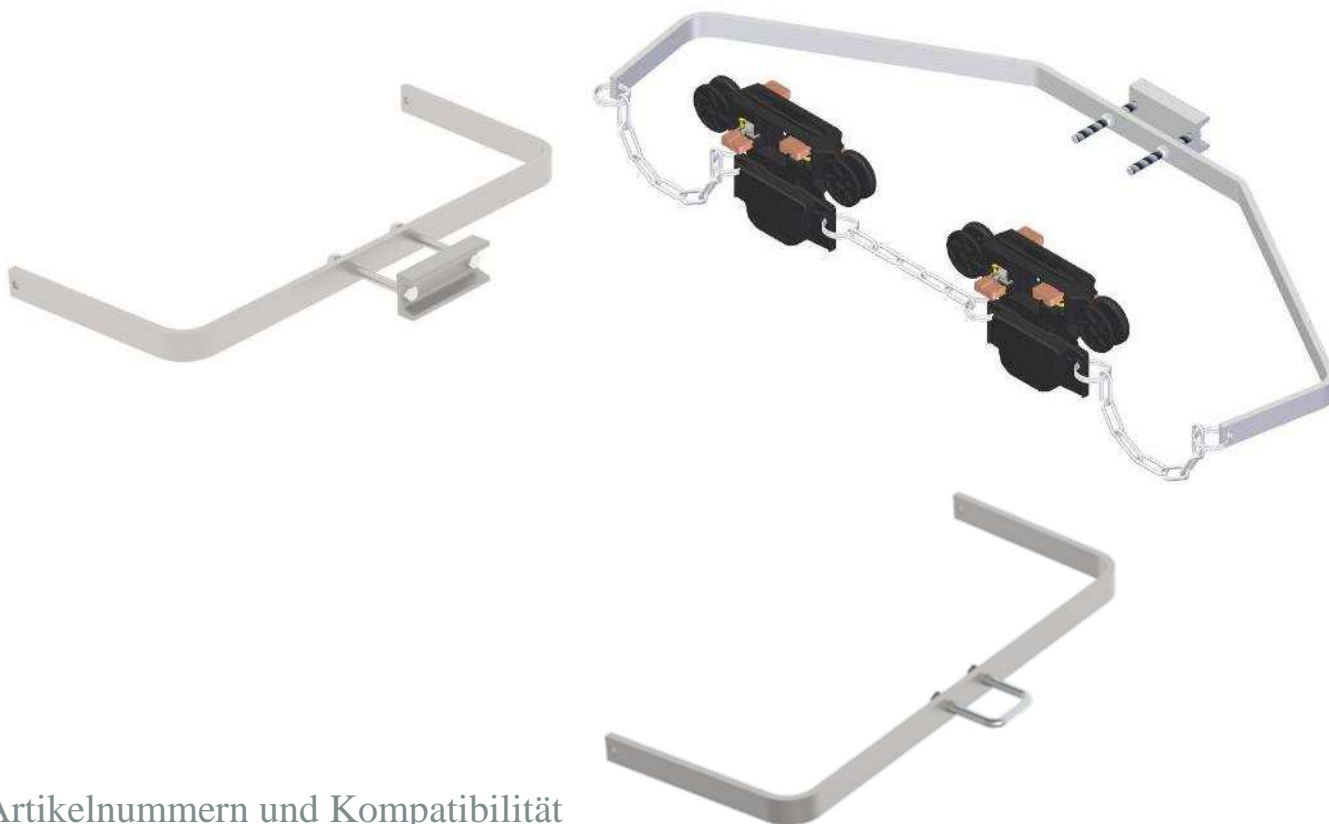
Mechanisches Verbindungselement zwischen dem Stromabnehmer und dem Verbraucher

Vorteile

- Große Antriebstoleranz
- Für vierkant Rohr von 30 bis 50 mm

Anleitung

Die Standardmitnehmer stellen nur die mechanische Verbindung zwischen dem Stromabnehmer, der sich in der Mobilis INNO Stromschiene bewegt und dem Verbraucher her. Sie sind in zwei Klemmengrößen verfügbar.



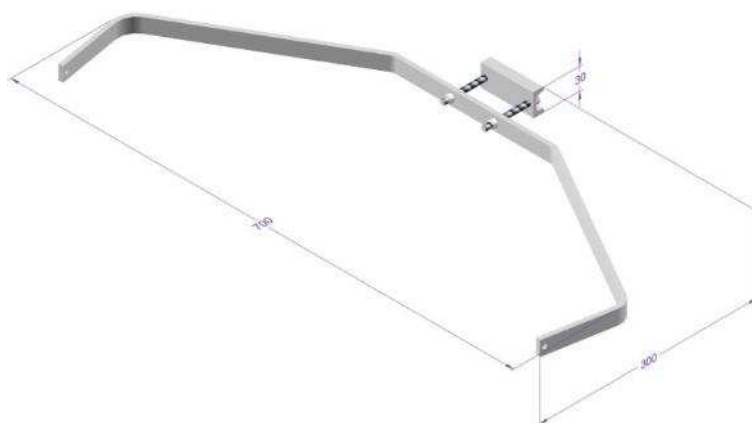
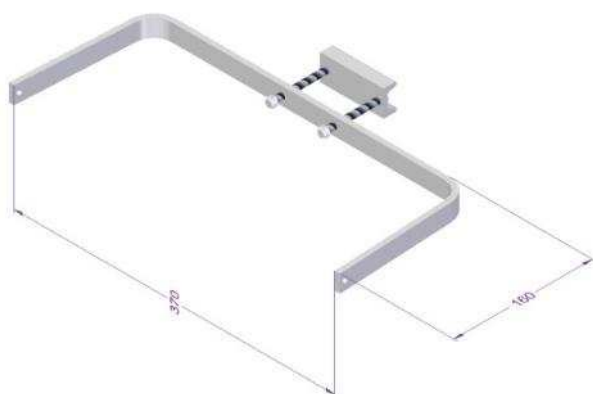
Artikelnummern und Kompatibilität

Mitnehmer	Einfach		Zweifach	
	30	50	30	50
Vierkant	30	50	30	50
Artikelnummern	ME1605	ME1600	ME1615	ME1610
Stromwagen-Kompatibilität	30 A		60 A	
Platzbedarf H	20mm		20mm	
Platzbedarf L	370mm		702mm	
Platzbedarf P	160mm		245mm	
Zulässige vertikale Ausfederung	+0/-30		+0/-30	
Zulässige admissible Ausfederung	±30		±30	
Gewicht	0,6kg		1,1kg	

Technische Daten

siehe Tafel

Baumaß



Werkstoff: Verzinkter Stahl

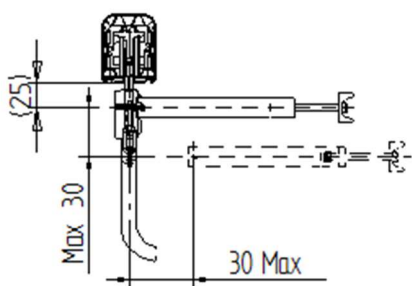
Montage

Aufstellungsregeln

Prüfen Sie, dass der für den Mitnehmer erforderliche Abstand über die gesamte Länge der Schleifleitung verfügbar ist.

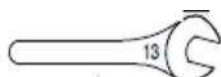
Montagerregeln

In der Senkrechten so einstellen, dass die Zugskette des Stromabnehmers horizontal liegt oder nach unten gespannt ist (max. -50mm). In der Waagrechten die Kette des Stromabnehmers in der Achse der Schiene +/- 30 mm ausrichten. Eine korrekte Einstellung verlängert die Lebensdauer des Stromabnehmers.

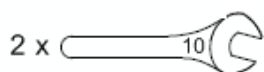


Nötiges Werkzeug für die Montage und den Abbau

Für Klemmengröße 30:



Für Klemmengröße 50:



14-Mitnehmer mit Anschlusskasten

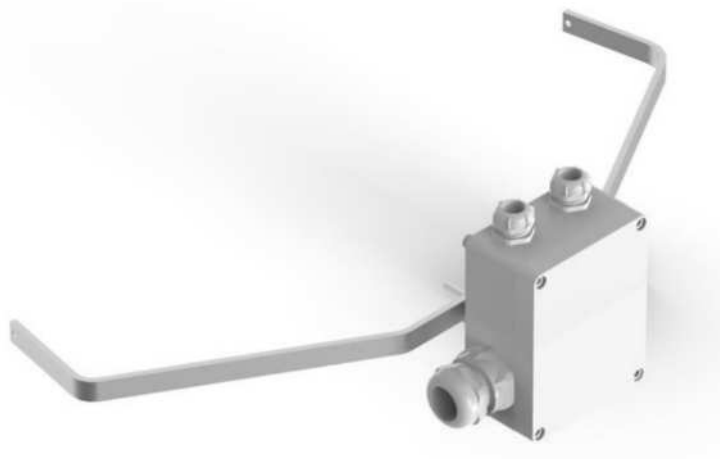
Mechanisches und elektrisches Verbindungselement zwischen dem Stromabnehmer und dem zu speisenden Verbraucher

Vorteile

Klemmenkasten zwischen dem Stromabnehmer und dem Verbraucher
Für vierkantiges Rohr von 30 bis 50 mm

Anleitung

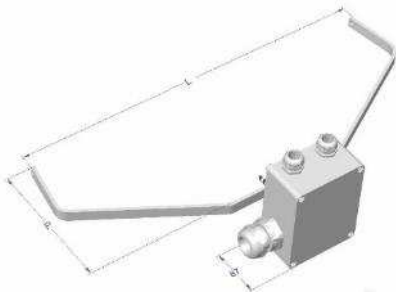
Die Mitnehmer mit Anschlusskasten stellen die mechanische Verbindung zwischen dem Stromabnehmer, der sich in der Mobilis INNO Stromschiene bewegt und dem Verbraucher her. Sie sind auch eine Zwischenverbindung zwischen dem oder den mitgenommenen Stromabnehmer und dem Stromversorgungskabel des Verbrauchers.



Artikelnummern und Kompatibilität

Mitnehmer	Einfach	Zweifach
Vierkant	50	
Artikelnummern	ME1660	ME1640
Stromwagen-Kompatibilität	30 A	60 A
Max. Einschaltdauer bei 35°C	100%	61%
Max. Einschaltdauer bei 55°C	64%	27%
Ausgangskabelverschraubung (zu Anschlusskasten)	1xM40	
Durchmesser der zulässigen Eingangskabel	Ø21-32mm	
Eingangskabelverschraubung (zu Stromwagen)	1xM25	2xM25
Durchmesser der zulässigen Ausgangskabel	Ø13-19mm	
Verbindung der Kabel	bis 4x16mm ²	bis 4x25mm ²
Platzbedarf H	20mm	20mm
Platzbedarf L	370mm	702mm
Platzbedarf P	160mm	245mm
Zulässige vertikale Ausfederung	+0 / -30mm	
Zulässige horizontale Ausfederung	± 30mm	
Gewicht	1,4kg	1,9kg

Technische Daten



Werkstoff : Verzinkter Stahl und ABS

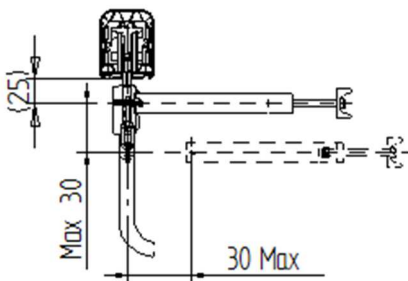
Montage

Aufstellungsregeln

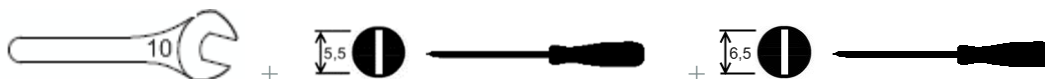
Prüfen Sie, dass der für den Mitnehmer erforderliche Abstand über die gesamte Länge der Schleifleitung verfügbar ist.

Montageregeln

In der Senkrechten so einstellen, dass die Zugkette des Stromabnehmers horizontal liegt oder nach unten gespannt ist (max. -30mm). In der Waagrechten die Kette des Stromabnehmers in die Achse der Schiene +/- 30 mm ausrichten. Eine korrekte Einstellung verlängert die Lebensdauer des Stromabnehmers.



Nötiges Werkzeug für die Montage und den Abbau



15-Schaltfinger

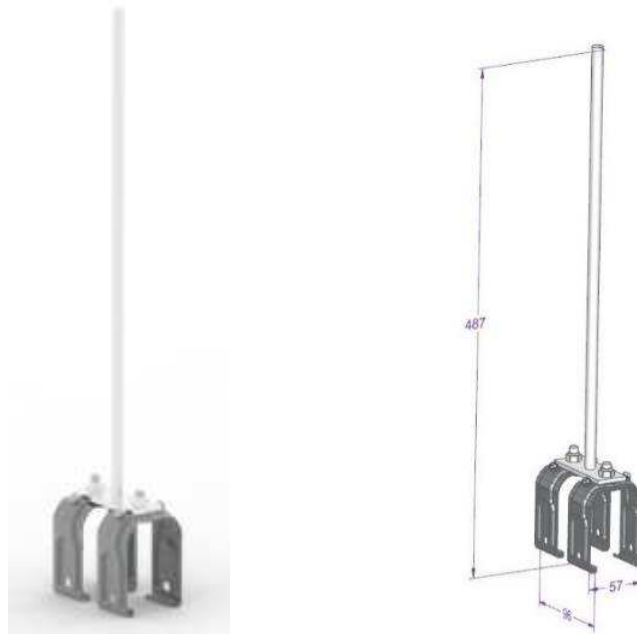
Elektromechanischer Endanschlag

Vorteile

- Leicht neu positionierbar
- Einfach auf die Mobilis INNO Schleifleitung zu montieren

Anleitung

Er wird an einem Schienenelement positioniert und ermöglicht dem mit einem Kreuzenschalter ausgestatteten Laufkran, eine Position oder das Ende der Schleifleitung zu erkennen, ohne dass es notwendig ist, andere Elemente an der Struktur zu befestigen.



Artikelnummern und Kompatibilität

MI1550

Technische Daten

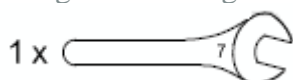
Baumaß L: 487mm

Montage

Aufstellungsregeln

Normalerweise an jedem Leitungsende zu positionieren. Ausreichenden Platz für das Anhalten des Laufkrans in voller Geschwindigkeit freihalten.

Nötiges Werkzeug für die Montage und den Abbau



16-Befestigungskonsole

Stellt die mechanische Verbindung zwischen der Trägerstruktur und den Gleitaufhängungen her, fixiert die Position der Schleifleitung im Verhältnis zur Schiene.

Vorteile

Erhältlich in Schnellmontage-Version
Verschiedene Längen erhältlich



Anleitung

Die Befestigungskonsole fixiert den Abstand zwischen der Schleifleitung und der Laufbahn. Dieser Zwischenraum muss möglichst parallel sein. Die Befestigungskonsole soll nach der Dicke von dem Stahlträgerflügel gewählt werden, nach dem Abstand zwischen Stahlträgerzentrum und Schleifleitung, und auch nach dem zu ertragenen Gewicht. In der Standardausführung benötigt die Abstandskonsole einen Zugang von beiden Seiten des Trägers zum Festziehen der Bügel. Die Position der Bohrung muss entsprechend dem Laufkran ausgerichtet werden. Es sind 2 Profilstärken, die nach Traglast zu wählen sind (Gewicht des Elements, Anzahl der Aufhängungen pro Element, Stromwagen, Störkräfte - Eis). Die Schnellkonsole benötigt nur einen Zugang von einer Seite, in Anschlag auf die Schrauben. Die Bohrung wird automatisch im Bezug auf den Rand des Trägers ausgerichtet.

Verwendungseinschränkungen der Schnellkonsole: - nur für den Inneneinsatz

Artikelnummern und Kompatibilität

Die folgenden Bestellnummern umfassen mehrere Arten von Konsolen: mit oder ohne Schnellbefestigung und für Träger bis 20 mm oder bis 32 mm Stärke.

Artikelnummer	Montageart	Gesamte Länge	Zulässige Balkendicke	Querschnitt A x B	Gewicht
ME1700	Standard	380	6 bis 20mm	14 x 20 mm	0,5 kg
ME1750	Standard	500	6 bis 20mm	14 x 20 mm	0,6 kg
ME1760	Standard	600	6 bis 20mm	28 x 30 mm	1,0 kg
ME1765	Standard	600	15 bis 32mm	28 x 30 mm	1,0 kg
ME1780	Standard	850	6 bis 20mm	28 x 30 mm	1,2 kg
ME1785	Standard	850	15 bis 32mm	28 x 30 mm	1,2 kg
ME1799	Schnell	240	7 bis 40mm	-	0,4kg

Teschnische Daten

Befestigungskonsolen in 1000mm-Länge sind auf Anfrage verfügbar. Die Biegefestigkeit dieser Konsolen muss von Fall zu Fall wegen der Belastung und der Auskragung studiert werden.

Werkstoff: Verzinkter Stahl

Umgebungstemperatur

-30°C bis +55°C

Montage

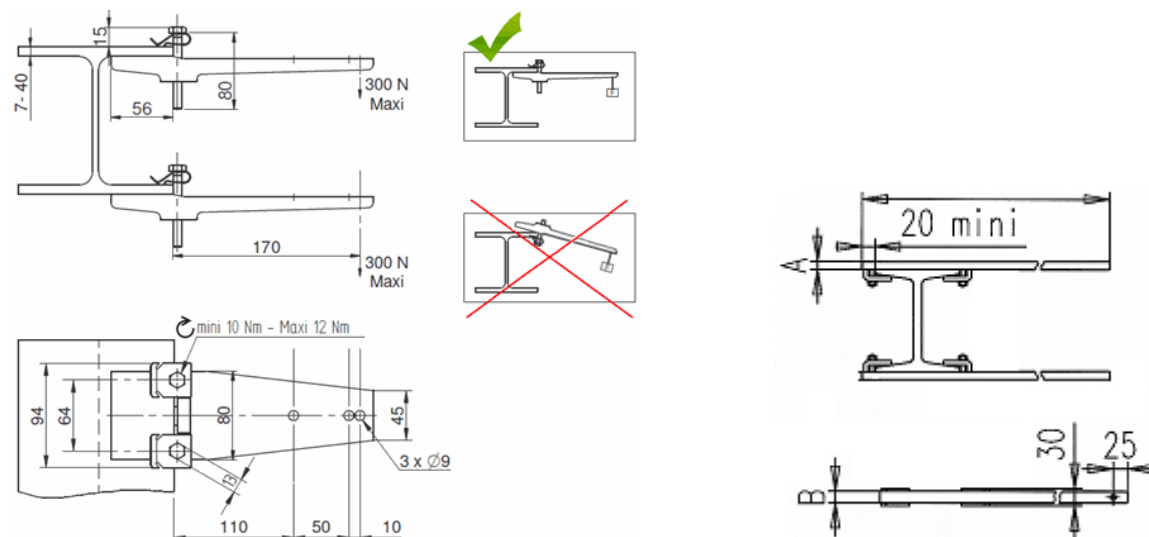
Aufstellungsregeln

Anzahl und Position gemäß den Positionierungsvorschriften für Gleitauhängungen.

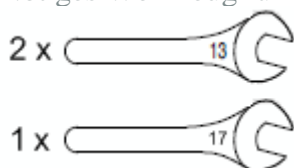
Montageregeln

Die Montagelöcher der Aufhängungen parallel zur Laufbahn ausrichten.

Schnellkonsole ME1799:



Nötiges Werkzeug für die Montage und den Abbau



17-Reinigungswagen

Der Reinigungswagen ist zum Reinigen der Leiter bestimmt.

Vorteile

Stellt die Qualität des Kontakts wieder her
Entfernt Schmutz von den Leitern

Anleitung

Wartungszubehörteil, das für die Renovierung der Leiter in staubigen oder sehr feuchten Umgebungen, bei leichtem Lochfraß an den Leitern, Partikelflug an den Stromschienen usw. verwendet wird. Die Häufigkeit der Verwendung des Reinigungswagens hängt von der Anwendung ab. Achtung: Die Bürsten des Reinigungswagens werden schneller als die Stromabnehmerkohlen abgenutzt. Nicht permanent ankuppeln



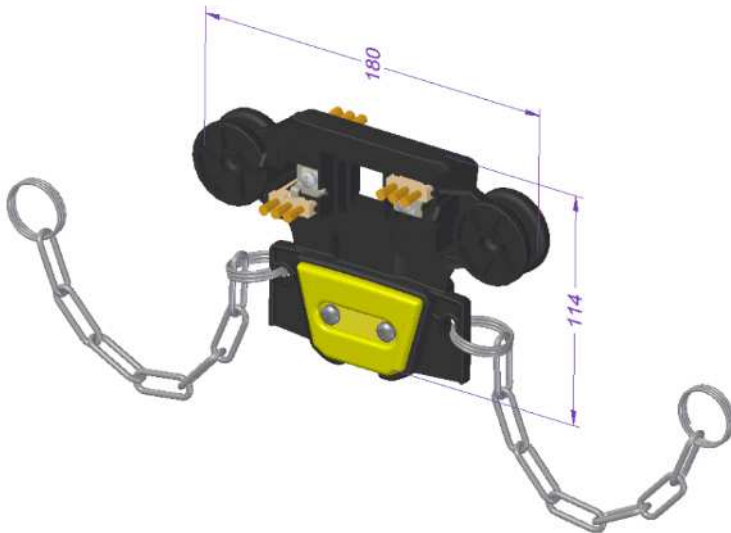
Artikelnummern und Kompatibilität

MI4514

Technische Daten

Zur Verwendung in der spannungsführenden Schiene vorgesehen.
Auswechselbare Messingsbürsten – Bürsten Bestellnr. ME0628
Kann keinen Strom ableiten.
Mitnahme mit einfachem Mitnehmer.
Max. Verfahrensgeschwindigkeit 60 m/min.

Baumaß



Montage

Aufstellungsregeln

In eine ausgeschaltete Schiene einführen. Der Reinigungswagen soll nicht an den Stromabnehmer angekuppelt werden und muss normalerweise separat gehandhabt werden, um eine vorzeitige Abnutzung der Reinigungsbürsten zu vermeiden. Mehrere Hin- und Rückfahrten ausführen, bis die Kontaktflächen der Leiter renoviert sind.

Montageregeln

In die Schiene einführen, beliebige Montagerichtung. Von Hand oder mit einem Seil handhaben oder mit einem einfachen Mitnehmer ME1600 an einen Verbraucher ankuppeln.

Nötiges Werkzeug für die Montage
Nur für den Austausch von Bürsten:

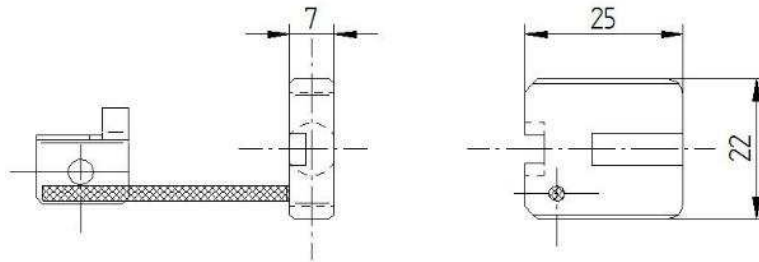


18-Ersatzteile

Beutel mit 4 Kohlen für Stromabnehmer

Ersatzkohlen für einfache und doppelte Stromabnehmer.

Anleitung



Artikelnummern und Kompatibilität

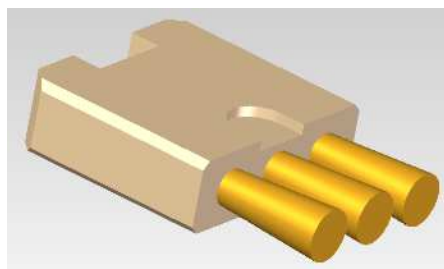
MI9001

für einfache und doppelte Stromabnehmer

Kohlen für Reinigungswagen

Ersatzbürste für Reinigungswagen

Anleitung



Artikelnummern und Kompatibilität

ME0628

Nur für Reinigungswagen INNO

GARANTIE

Unsere Erzeugnisse sind ein Jahr lang gegen alle von uns anerkannten Material -oder Fertigungsfehler garantiert. Da wir die Montage- oder Betriebsbedingungen nicht beherrschen können, beschränkt sich unsere Garantie auf Ersetzen oder Reparatur (je nachdem, was wir für angebracht halten) des als fehlerhaft erkannten Teils. Wir können keine Verantwortungen für den Fall fehlerhafter Überwachung oder Wartung übernehmen. Auch für eventuelle Unterbrechungen der Produktion können wir nicht verantwortlich gemacht werden. Bei Streitfällen sind, auch bei mehreren Beklagten, ausschließlich die Gerichte von Straßburg zuständig.