

INNO® MOBILIS



Stromschiene 40 A - 60 A

Die Mobilis INNO® Produktreihe ist ein **Stromversorgungssystem** mit patentierter Verbindung für Laufkräne und andere Geräte, die einen beweglichen Stromanschluss benötigen.

Ihre Vorteile: Mobilis-Design, einfache Montage, Zuverlässigkeit und Wartungsfreundlichkeit.

Landesvertretung Schweiz / Liechtenstein

AB Systeme AG, Buttisholz
verkauf@atb-systeme.ch
Tel. +41 41 544 66 66


FELS
GROUPE ESARIS INDUSTRIES

INNO®
MOBILIS

Stromschienen

40 A - 60 A

**Kompakte Schiene
mit vier
vormontierten Leitern**

**IP23 für den
Außenbereich**

**Bis 250 M ohne
Dehnungsstück**

**Innovative, einfache und
schnelle Verbindung**

**Montage ohne
Werkzeug**

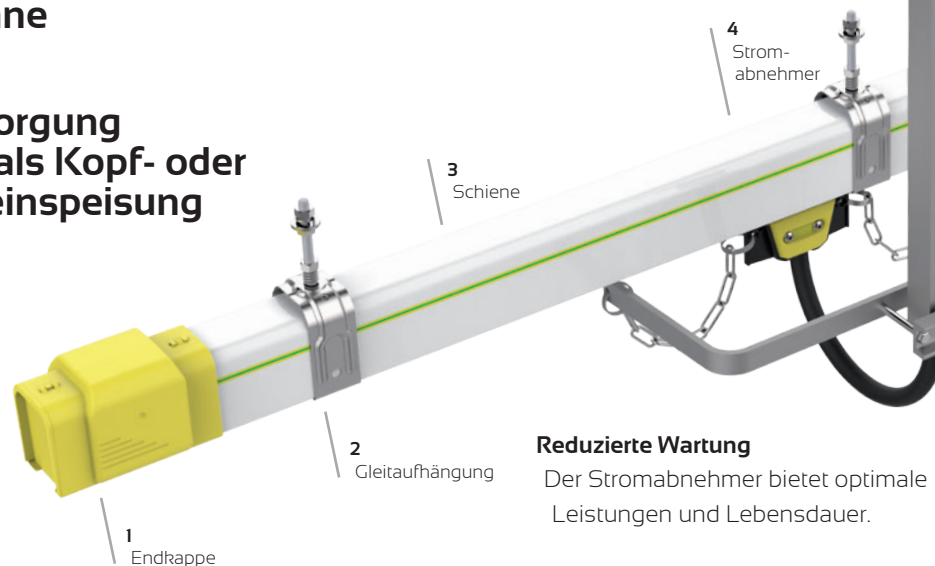
**Stromversorgung
entweder als Kopf- oder
Streckeneinspeisung**

**Die optimale Lösung für lange
und gerade Strecken**

Das INNO® System ist eine optimierte Variante der Mobilis ELITE® Produktreihe.

Damit können Sie gerade Strecken bis zu 250 m ohne Dehnungsstück realisieren.

Alle Bauteile passen sich die Stromstärken 40 A und 60 A perfekt an. Ergebnis: eine perfekt zuverlässige und wirtschaftliche Lösung, ideal für zahlreiche Anwendungen, bei denen die umfangreichen Optionen der Mobilis ELITE® nicht erforderlich sind.



1 Endkappe

2 Gleitaufrichtung

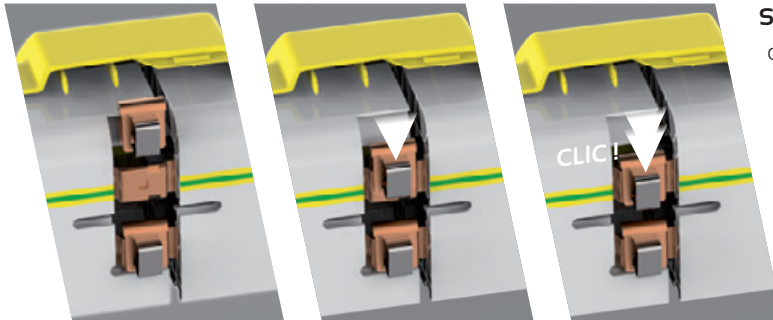
3 Schiene

4 Strom-
abnehmer

Reduzierte Wartung

Der Stromabnehmer bietet optimale Leistungen und Lebensdauer.

*Innovation:
eine schnelle und sichere Verbindung!*



Sparen Sie Zeit bei der Installation

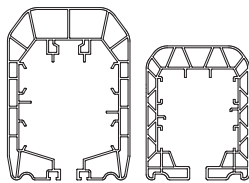
dank der patentierten Clipmontage. Die Montage wird mit den Händen, ganz ohne Werkzeug durchgeführt.

Sitzen Sie den Clip auf und drücken Sie dann die Feder ganz nach unten; ein hörbares Einrasten bestätigt, dass die Verbindung ordnungsgemäß hergestellt ist.

Bei Bedarf kann der Abbau mit einem spezifischen Werkzeug erleichtert werden.

Leichtgewicht und Platzsparend

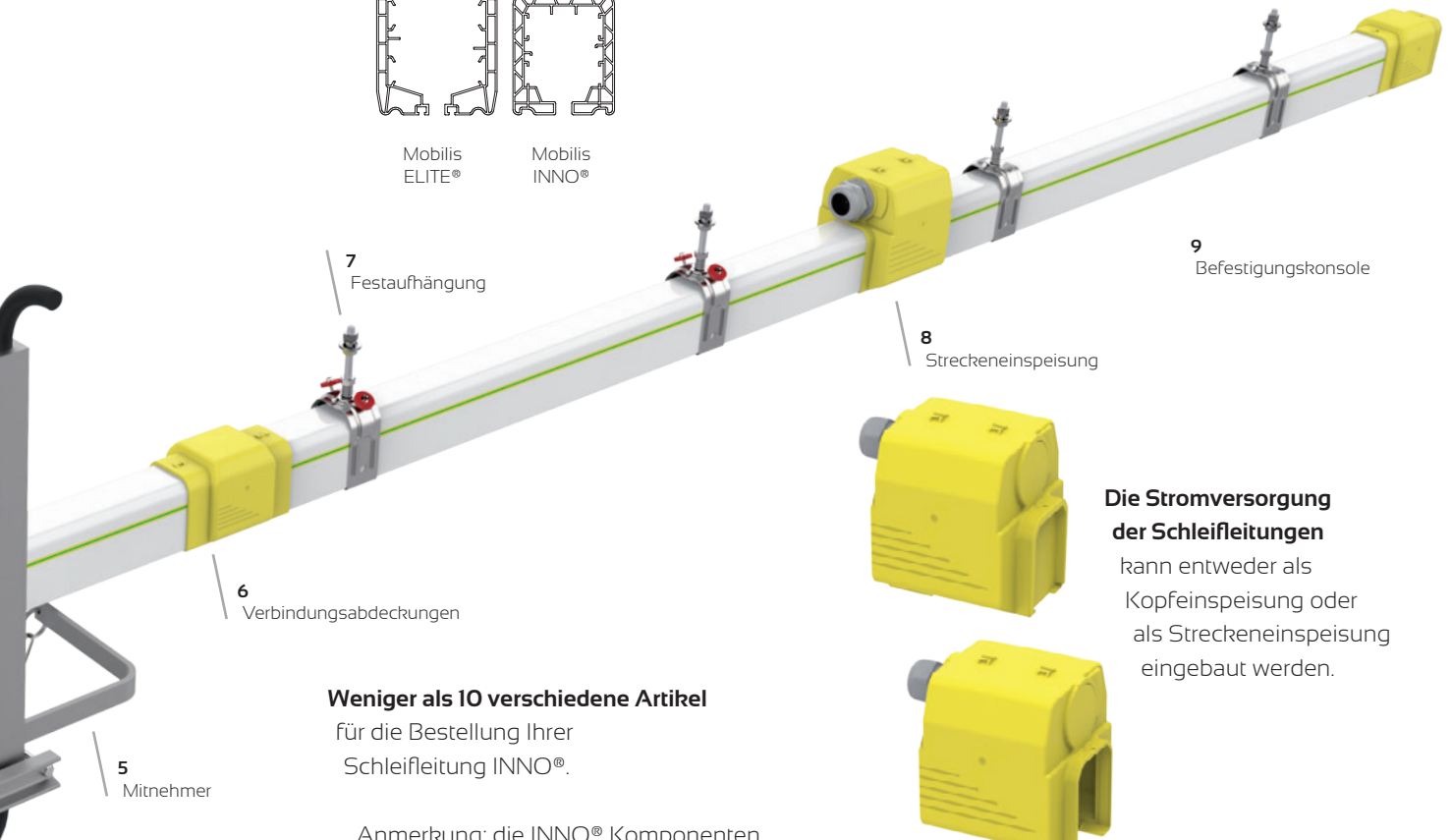
Der Querschnitt von INNO® Stromschiene ist um 30 % kleiner als der Querschnitt von ELITE® Stromschiene. Folglich wiegt die INNO® Stromschiene 10 % weniger als die ELITE® Stromschiene.



Mobilis ELITE® Mobilis INNO®

Weniger Spannungsabfall an den

Verbindungen dank der sehr großen Kontaktfläche und des ständigen optimalen Drucks der Verbindungen.



Die Stromversorgung der Schleifleitungen

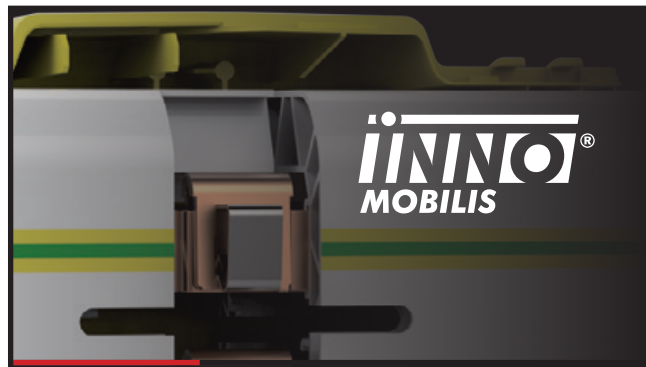
kann entweder als Kopfeinspeisung oder als Streckeneinspeisung eingebaut werden.

Weniger als 10 verschiedene Artikel

für die Bestellung Ihrer Schleifleitung INNO®.

Anmerkung: die INNO® Komponenten können anstelle einer ELITE® Schleifleitung nicht verwendet werden und umgekehrt, ausgenommen von Mitnehmern und der Konsolen.

Entdecken Sie die INNO®
Verbindung auf Video auf



mobilis.help/innomov

Die INNO® Stromschiene ergänzt die Mobilis
ELITE® Produktreihe. Sie entspricht Ihren
Erwartungen bezüglich Optimierung und
Kompaktheit für gerade Standardleitungen
mit einem Strombedarf bis 70 A.



Französische Herstellung

Das Mobilis INNO® System wurde in
unserem Werk in Illkirch, in der Nähe von
Straßburg konzipiert und hergestellt.



2 rue J.M. Jacquard
67400 Illkirch-Graffenstaden
Frankreich

Postanschrift:
B.P. 70069
F - 67402 Illkirch Cedex

Tel.: 33 (0)3 88 67 10 60

Fax: 33 (0)3 88 55 01 79

www.fels.fr